



Welkom bij LGH.

Uw specialist voor de huur van hijs- en hefmaterialen!

Goed dat u de catalogus in handen heeft. U zult merken dat dit een handzaam zakboek is bij al uw hijs- en hefwerkzaamheden.

Op de volgende bladzijden treft u ons omvangrijke assortiment hijs-, hef- en transportmaterialen aan. Al dit materieel kan, indien gewenst, op uw (werk)locatie geleverd worden, zodat u snel, nauwkeurig en efficiënt uw werkzaamheden uit kunt voeren.

Met onze jarenlange ervaring in het leveren van veilig hijs- en hefmateriaal in de diverse industriesectoren, zijn wij uw ideale leveringspartner.

Wij beschikken, wereldwijd, over het grootste assortiment aan hijs-, hef- en transportmaterialen. Tot dit assortiment behoren de standaard materialen, maar ook vele materialen die gebruikt kunnen worden voor specialistische toepassingen of bijzondere projecten. Of u nu behoefte heeft aan ondersteuning bij een specialistisch project of aan een groot aantal standaard hijsmaterialen, wij zorgen dat het er is!

Veiligheid staat bij ons op de eerste plaats. Onze materialen worden na elke inzet nauwkeurig gecontroleerd en doorlopen talrijke interne veiligheidscontroles.

Alle materialen worden onderzocht en gecertificeerd.

Bij LGH huren is dus altijd een veilige keus!

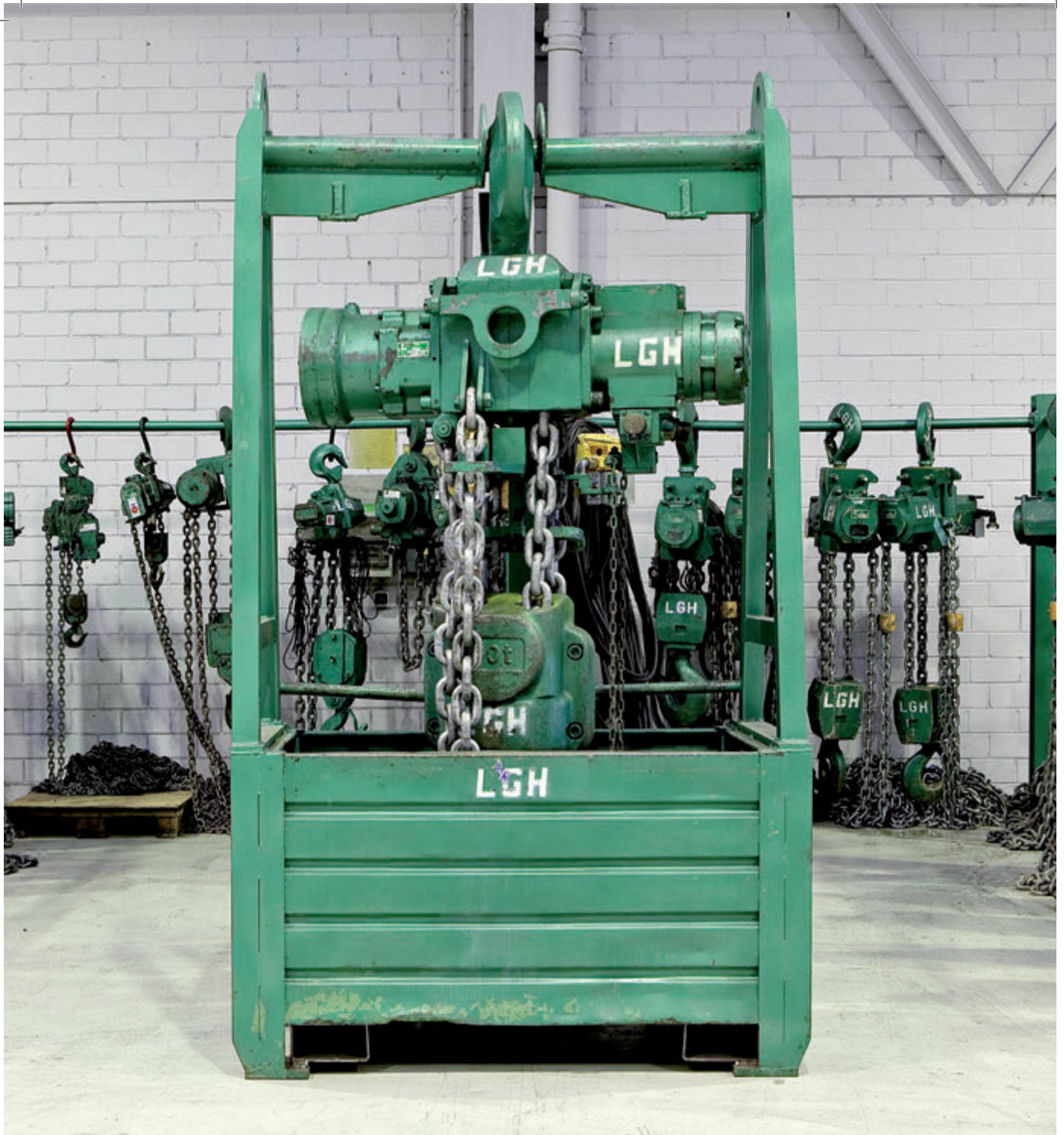
Wij verheugen ons op de samenwerking met u!

Wij staan voor u klaar, 24 uur per dag, 7 dagen in de week!

LGH Nederland & LGH België

(LGH Hijsmaterieel B.V. & Lifting Gear Hire BVBA)





Pneumatische kettingtakel met transportbak - pagina 13



Zo gebruikt u de catalogus:

► Het juiste artikel vinden:

- Via het productenoverzicht (pagina 8-10)
- Via het overzicht per productgroep
- Via het Trefwoordenregister (pagina 103)

► Bestellen is eenvoudig:

Nederland

Telefonisch: 0180 - 416 655

E-mail: info@lgh.nl

Fax: 0180 - 412 822

Internet: www.lgh.eu

België

Telefonisch: 03 - 326 66 12

E-mail: info@lghbvba.be

Fax: 03 - 325 50 53

Internet: www.lgh.eu

Duitsland

Telefonisch: 0201 - 747 05-0

E-mail: info@lgh.eu

Fax: 0201 - 747 05-10

Internet: www.lgh.eu

Wij staan voor u klaar!

24 uur per dag bereikbaar, 7 dagen in de week.





Veiligheid heeft onze hoogste prioriteit!

Veiligheid staat bij ons op de eerste plaats. Vandaar dat alle controles en certificeringen plaatsvinden volgens de Nederlandse wet- en regelgeving en de voorschriften van de fabrikanten. Maar wij gaan daar nog verder in. LGH voert na elk verhuur controles uit en certificeert het materieel opnieuw. Zodanig, dat wij u de hoogste kwaliteits- en veiligheids garanties kunnen bieden.



Veiligheidstest

In onze werkplaatsen hebben wij gekalibreerde testfaciliteiten voor trek- en druktesten. Deze testen worden uitgevoerd door onze gekwalificeerde monteurs.



Controles

Na elke huur worden de materialen schoongemaakt, gecontroleerd en (indien nodig) worden de defecte onderdelen vervangen. Deze controles vinden plaats op basis van een duidelijke checklist, die per hoofdgroep of artikel gericht zijn opgesteld.



Certificering

Alle controles en testen worden vastgelegd. Na goedkeur, worden op basis van deze werkzaamheden de materialen gecertificeerd, zodat ze veilig zijn om te worden ingezet in de huurvloot.

Onze keurmeesters zijn TCVT-opgeleid. Hierdoor wordt op een onafhankelijke wijze de kwaliteit van onze medewerkers gewaarborgd.

Goede redenen om te huren bij LGH:

- **Volledige service.**
Het huren van materieel bij LGH ontzorgt u volledig. Reparaties, reservedelen, onderhoudsmedewerkers, het wordt u allemaal uit handen genomen.
- **Geen opslagkosten.**
Door het huren van het materieel, beperkt u kosten voor opslag.
- **Onderhoud is onze verantwoordelijkheid.**
Het in eigendom hebben van materiaal brengt zo zijn verantwoordelijkheden met zich mee, zoals bijv. vervanging van verouderd materiaal. Bij het huren ervan hoeft u daarover zich geen zorgen te maken.
- **Het juiste materiaal voor elke klus.**
Geen inefficiëntie door toepassing van het verkeerde materiaal. Bij gehuurd materiaal beschikt u altijd over het juiste materieel voor iedere klus.
- **Directe vervanging bij defect.**
Mocht het toch een keer voorkomen dat het materiaal defect is, dan kunt u bij LGH 24/7 terecht. LGH vervangt het materiaal direct.
- **Voldoet aan de wettelijke eisen.**
De verantwoordelijkheid voor het voldoen aan de veiligheidsvoorschriften ligt bij de verhuurder. Kosten zoals inspectie, certificering, etc. heeft u derhalve niet.
- **Specialistische kennis.**
De medewerkers van LGH staan altijd klaar om uw vragen te beantwoorden en u te helpen. Geen vraag is te gek of te moeilijk.
- **Beschikbaarheid van materieel.**
Door de ruime vloot aan materiaal, zal u altijd het juiste materieel ter beschikking hebben.
- **Materiaal van topkwaliteit.**
Huren bij LGH zorgt ervoor dat u kunt beschikken over producten van topmerken, die deskundig zijn onderhouden en voorzien van een certificaat.



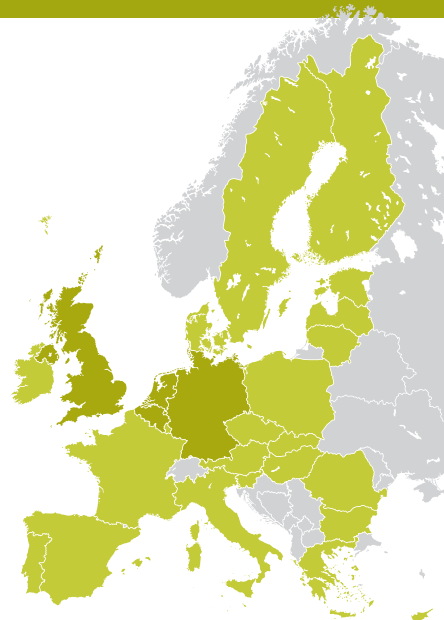


LGH – al meer dan 40 jaar uw expert voor de huur van hijs- en hefmaterialen.

LGH Europe komt voort uit de, in 1970 door Bill Parkinson opgerichte, LGH groep en biedt al meer dan 40 jaar ervaring en veiligheid op alle gebieden van veilig hijsen en heffen. Tegenwoordig is LGH wereldwijd de grootste verhuurder van hijs-, hef- en transportmaterialen!

Met meer dan 50 vestigingen in Nederland, Duitsland en Noord-Amerika, alsmede de dochterondernemingen van Rotrex Winches in het Verenigd Koninkrijk, heeft LGH een breed scala aan producten die nagenoeg alle behoeftes aan hijs-, hef- en transportmaterialen kunnen beantwoorden.

Het hoofdkantoor van LGH Nederland B.V. bevindt zich in Ridderkerk, nabij Rotterdam. Van daar uit, of vanuit onze vestiging in Groningen, kunnen alle klanten eenvoudig bediend worden. LGH België BVBA is gevestigd in Deurne, vanuit daar bediend LGH de Belgische markt.



Locaties in Nederland:

E-Mail: info@lgh.nl

- | | |
|--|--|
| <p>1 LGH Hijsmaterieel B.V.
 Hoofdvestiging Ridderkerk
 Mandenmakerstraat 22
 2984 AS Ridderkerk
 Tel.: 0180 - 416 655
 Fax: 0180 - 412 822</p> | <p>2 LGH Hijsmaterieel B.V.
 Vestiging Groningen
 Leningradweg 14
 9723 TP Groningen
 Tel.: 050 - 549 04 42
 Fax: 050 - 549 83 88</p> |
|--|--|

Locatie in België:

E-Mail: info@lghbvba.be

- 3 Lifting Gear Hire BVBA**
 Belcrownlaan 3/2
 2100 Deurne
 Tel.: 03 - 326 66 12
 Fax.: 03 - 325 50 53

Locaties in Duitsland:

E-Mail: info@lgh.eu

- | | | |
|---|--|---|
| <p>4 LGH GmbH Essen
 Gewerbepark Hafestraße 280
 45356 Essen
 Tel.: 0201 - 747 05-0
 Fax: 0201 - 747 05-10</p> | <p>5 LGH GmbH Bietigheim-Bissingen
 Gottlob-Grotz-Str 1
 74321 Bietigheim-Bissingen
 Tel.: 07142-917599-9</p> | <p>6 LGH GmbH Hamburg
 Bredowstraße 10
 22113 Hamburg
 Tel.: 040 - 731 68 93-0
 Fax.: 040 - 731 68 93-10</p> |
|---|--|---|

Locaties in Groot-Brittannië:

E-Mail: sales@rotrexwinches.co.uk • www.rotrexwinches.co.uk

- | | | |
|--|--|---|
| <p>7 Rotrex Winches
 Gryphon Works
 Wimsey Way
 Alfreton Trading Estate
 Alfreton
 Derbyshire
 DE55 4LS</p> | <p>8 Rotrex Winches
 Unit 9
 Mudlands Trading Estate
 Manor Way
 Rainham
 Essex
 RM13 8RH</p> | <p>9 Rotrex Winches
 Unit 17
 Darrows Estate
 38 John Brannan Way
 Bellshill
 Strathclyde
 ML4 3HD</p> |
|--|--|---|

Locaties in Noord-Amerika zijn o.a.:

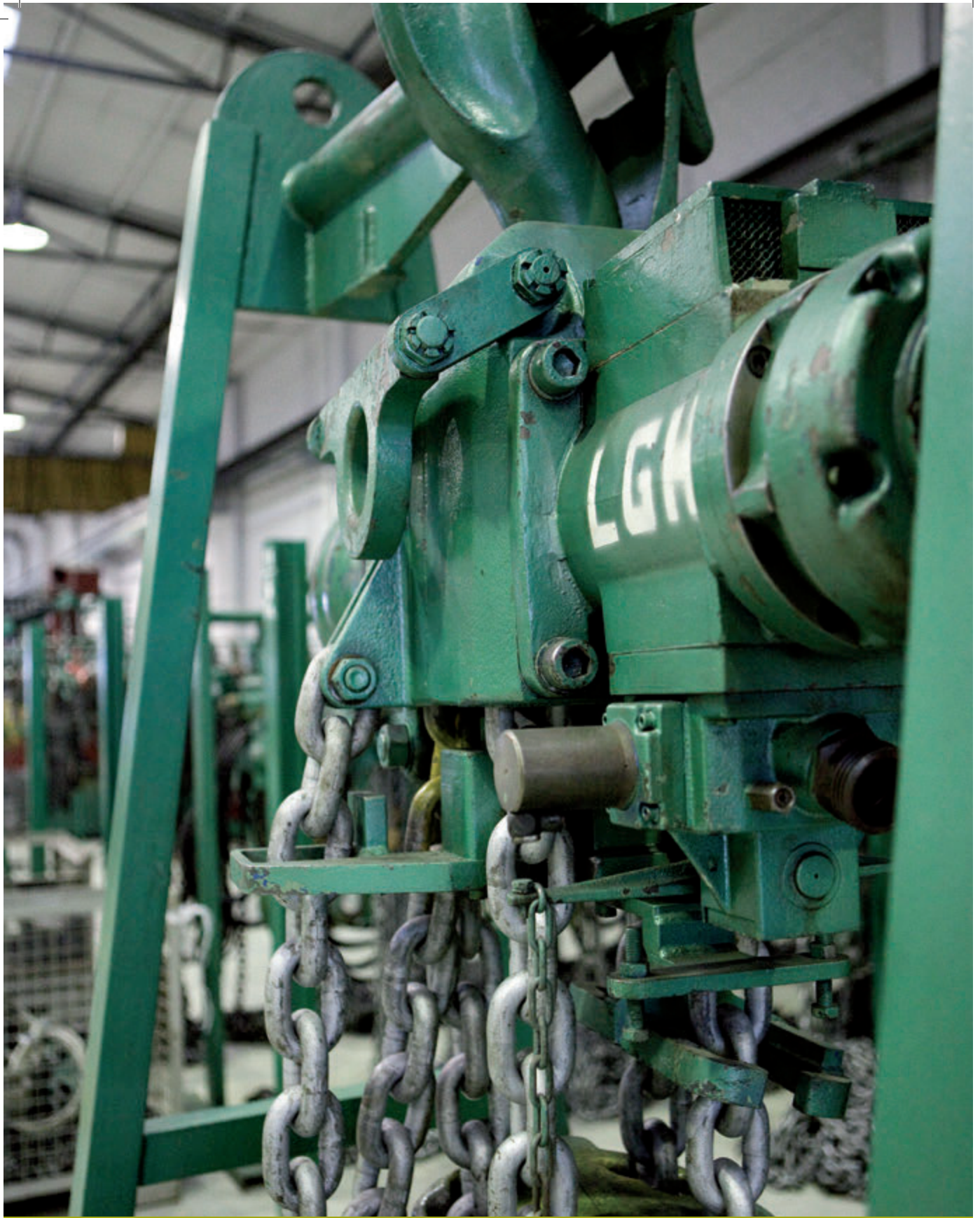
Bridgeview, Detroit, Nashville, Dallas, Kansas City, Minnesota, Ohio, Florida, Georgia, Louisiana, St. Louis, Pittsburgh, Houston, Washington, Philadelphia, North Carolina & Wisconsin.



HOOFDSTUKOVERZICHT

1. Kettingtakels	pagina 11-16
Elektrische kettingtakels	12
Pneumatische kettingtakels	13
Handkettingtakels	14
Rateltakels	15
Toebehoren	16
2. Kabeltakels	pagina 17-22
Staaldraadtakel	18
Minifor elektrische staaldraadtakel	19
Elektrisch staaldraadtrekapparaat	20
Hydraulische staaldraadtakel	21
Toebehoren	22
3. Kabellieren	pagina 23-27
Elektrische lieren	24
Pneumatische lieren	25
Hijsblokken	26
Toebehoren	27
4. Balkenklemmen en loopkatten	pagina 29-35
Duwloopkatten	30
Handmechanische loopkatten	31
Elektrische- en Pneumatische loopkatten	32
Balkenklemmen	33-34
Toebehoren	35
5. Hijstraversen	pagina 37-39
Hijsevenaars	38
Toebehoren	39
6. Modulaire hijstraversen	pagina 41-48
Type 6, Type 12	42
Type 24, Type 34	43
Type 50, Type 70H	44
Type 110, Type 110H	45
Type 250, Type 400, Type 800	46
4-punts-spreader systeem	47
Toebehoren	48
7. Portaalkranen	pagina 49-51
Portaalkranen aluminium/staal	50
Toebehoren	51
8. Transportmaterialen	pagina 53-71
Werkplaatskranen	54
Daklieren	55
Driepoten	56
Hefmagneten	57
Platenklemmen	58

8. Transportmaterialen (vervolg)	pagina 51-71
Materiaalwagens	59
Palletwagens	60
Materiaallift/genielift	61
Hefkussens en Transportkussensystemen	62
Hydraulische vijzels	63
Kraanarm en kastendrager	64
Machineheffers	65
Domme krachten	66
Materiaalcontainers	67
Pallethaken	68
Rolwagens (stalen wielen)	69
Rolwagens (kunststof wielen)	70-71
9. Personentransport	pagina 73-80
Manrider lieren	74
Driepoten	75
Bootsmanstoel	76
Werkbakken	77
Valstopapparaten	78
Personenharnas	79
Toebehoren	80
10. Hydraulische cilinders	pagina 81-87
Hydraulische cilinders	82
Computergestuurd synchroon hefsysteem	83
Synchroon gestuurd hefsysteem	84
Elektrisch hydraulische pomp	85
Hydr. handpompen/hydr. slangen	86
Hydraulische manifold	87
11. Lastmeting	pagina 89-91
Digitale trekkkrachtopnemers	90
Toebehoren	91
12. Hydraulische hefsysteem	pagina 93-95
Hydraulische hefsystemen	94
Toebehoren	95
13. Aanslagmaterialen	pagina 97-103
Hijsbanden/Rondstroppen	98
Kettingwerk	99
Staalkabels	100
Sluitingen	101
Hijsklauwen	102
Toebehoren	103
14. Gereedschappen	pagina 105-106
Hydraulische heftafel	106



Elektrische kettingtakels 12



Pneumatische kettingtakels 13



Handkettingtakels 14



Rateltakels 15



Toebehoren 16

KETTINGTAKELS | Elektrische kettingtakels

Elektrische kettingtakels zijn leverbaar met draagvermogens van 0.5 tot 10 t. 0.5 en 1-t-modellen zijn verkrijgbaar met een spanning van 230 V.

Vanaf 1-t-modellen met een spanning van 400 V.



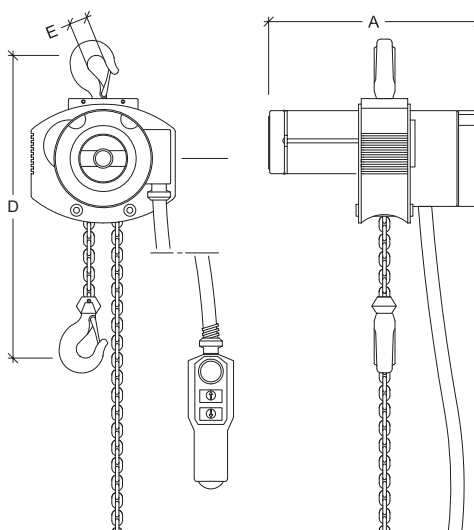
Elektrische kettingtakels

Draagvermogen in t	Bedrijfs-spanning	Ampère	Hijs-snelheid in m/min	Aantal kettingparten	Gewicht bij 3 m hijs hoogte in kg	Gewicht per m extra hijs hoogte in kg	Motor-vermogen in kW
0,5	230 V	16 A	4	1	29	1,45	0,4
1	230 V	16 A	4	1	51	1,45	0,7
1	230 V	16 A	2,7	1	58	1,08	0,62
1	400 V	32 A	6,2	1	54	1,08	1,17
2	400 V	32 A	6,7	1	97	2,74	2,5
3	400 V	32 A	4,4	1	99	2,74	2,5
5	400 V	32 A	2,6	2	124	5,48	2,5
10	400 V	32 A	2,6	4	270	11,4	2x2,5
10	400 V	32 A	1,3	4	186	11,4	2,5
15	400 V	32 A	1,7	6	415	17,1	2x2,5
15	400 V	32 A	2,3	6	436	18	2x4,6
20	400 V	32 A	1,4	8	476	22	2x3,5

Maattabel Elektrische kettingtakels

Draagvermogen in t	A	D	E
0,5	411	526	25
1	471	585	29
1	590	560	25
1	570	560	25
2	670	725	30
3	670	765	36
5	670	925	43
10	670	1150	65
10	740	1150	65
15	798	1300	75
15	798	1595	86
20	1198	1710	102

Afmetingen in mm



Pneumatische kettingtakels bevatten geen gecompliceerde elektronische onderdelen en kunnen in nagenoeg elke omgeving worden gebruikt. Daarom zijn ze ook geschikt voor toepassing in explosieve atmosferen en onder diverse andere extreme gebruiksomstandigheden. Pneumatische kettingtakels zijn ontworpen voor een optimale vermogen-gewichtsverhouding.



Draagvermogen: 0,5 tot 100 t met een standaardhijshoogte van 3 meter of afhankelijk van de specificatie van de klant.

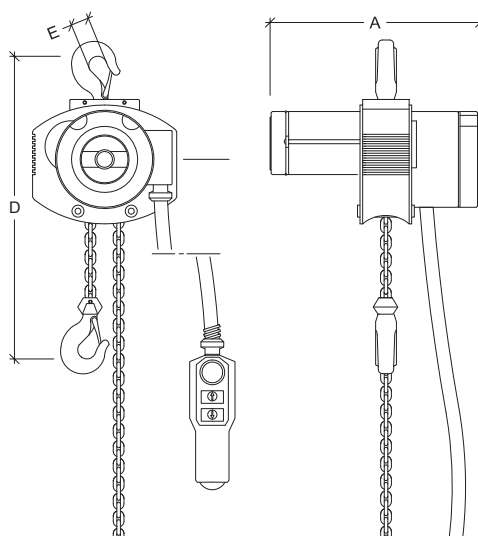
Bij de pneumatische kettingtakels dient een onderhoudseenheid te worden gebruikt. Deze wordt standaard meegeleverd.

Persluchtverdeler (tweevoudig en viervoudig) en toevoerslangen, in verschillende lengten, zijn afzonderlijk verkrijgbaar.

Pneumatische kettingtakels						
Draagvermogen in t	Hijsnelheid bij normale belasting in m/min	Luchtverbruik max. (m ³ /min)	Luchtdruk in bar	Gewicht bij 3 m hijshoogte in kg	Gewicht per m extra hijshoogte in kg	Aantal kettingparten
0,5	10,5	1,5	6,3	31	0,9	1
1	5,3	1,5	6,3	34	1,8	2
2	3	1,5	6,3	40	2,2	2
3	2,8	1,98	6,3	69	2,2	1
6	1,4	1,98	6,3	90	4,4	2
10	1,5	5,4	6,3	190	10	2
15	1	5,4	6,3	190	15	3
15	0,6	1,98	6,3	221	11	5
25	0,5	7,2	6,3	320	20	2
50	0,25	7,2	6,3	1100	40	4
50	0,55	6,5	6,3	940	48,8	4
60	0,45	6,5	6,3			4
100	0,4	7,6	6,3			4

Maattabel Pneumatische kettingtakels			
Draagvermogen in t	A	D	E
0,5	355	412	29
1	342	519	29
2	342	580	29
3	449	563	34
6	449	690	42
10	560	890	40
15	549	1250	85
15	441	900	83
25	710	1440	80
50	710	1505	100
50	1080	1485	100
60			
100			

Afmetingen in mm



KETTINGTAKELS | Handkettingtakels

Handkettingtakels zijn compact en licht.

Ze garanderen zodoende eenvoudig transport en installatie.

Draagvermogen: 0.5 tot 32 t met een standaardhijshoogte van 3 meter of afhankelijk van de specificatie van de klant.



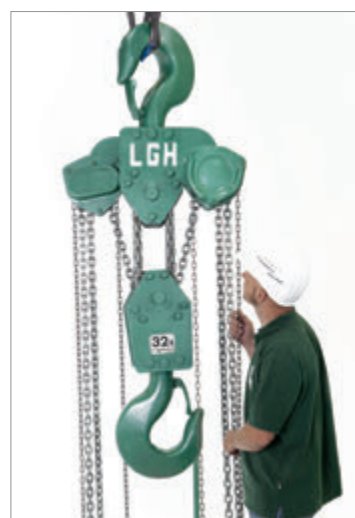
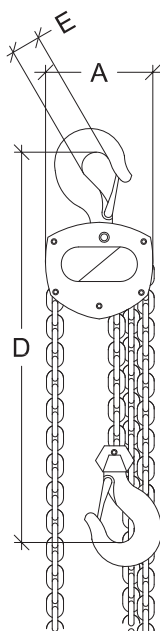
Handkettingtakels

Draagvermogen in t	Aantal kettingparten	Gewicht bij 3 m hijshoogte in kg	Gewicht per m extra hijshoogte in kg	Benodigde trekkracht bij nominale belasting in kg
0,5	1	8	0,54	21
1	1	10,5	0,86	24
1,5	1	15	1,1	29,5
2	1	21	1,4	33,5
3	1	30,5	2,2	38
5	3	35	3,3	36
5	3	34	3,3	36
5	2	40	4,4	44
5	2	45,5	4,4	42
10	3	76	6,6	43
16	5	155	11	47
20	6	250	13,2	2 x 45
32	10	440	22	2 x 47

Maattabel Handkettingtakels

Draagvermogen in t	A	D	E
0,5	138	260	24
1	159	300	29
1,5	184	345	33
2	214	380	35
3	254	435	40
5	299	575	47
5	283	575	48
5	282	720	40
5	253	636	50
10	405	790	68
16	552	1040	75
20	780	1080	79
32	800	1470	95

Afmetingen in mm



De rateltakel is een veelzijdig toepasbaar werktuig, dat wordt gebruikt voor positioneren, trekken, strekken, bevestigen en slepen. Hij kan onder alle mogelijke hoeken worden gebruikt, zelfs omgekeerd. De rateltakel is ideaal voor kleine ruimten en is verkrijgbaar in grote aantallen.

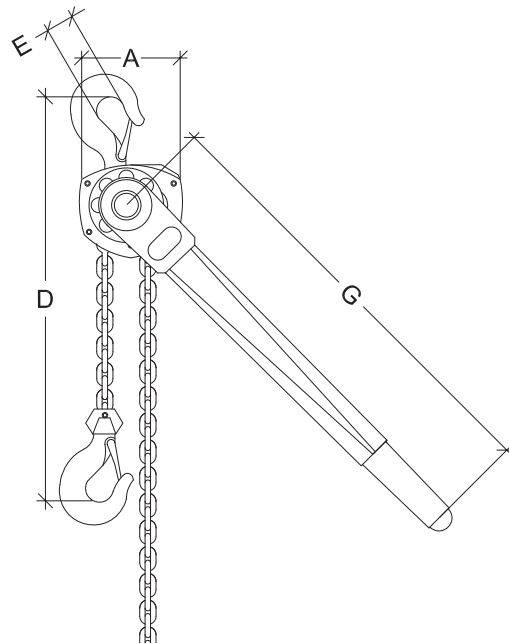
Draagvermogen: 0.8 tot 9 t



Rateltakels				
Draagvermogen in t	Aantal kettingparten	Gewicht bij 1.5 m hijshoogte in kg	Gewicht per m extra hijshoogte in kg	Benodigde handkracht in N
0.8	1	5,5	0,75	260
1,6	1	9,6	1,1	305
3,2	1	16,3	1,8	385
6,3	2	30,5	3,6	390
9	3	45	6,72	420

Maattabel Rateltakels				
Draagvermogen in t	A	D	E	G
0.8	120	290	24	235
1,6	138	330	31	370
3,2	177	430	35	370
6,3	244	580	46	370
9	338	795	53	388

Afmetingen in mm



LGH Nederland 0180 - 416 655 of info@lgh.nl | LGH België 03 - 326 66 12 of info@lghbvba.be



Voor het gebruik van kettingtakels hebt u wellicht ook hijsmiddelen uit de hierna volgende categorieën nodig.

Heeft u alles?
Ontbreekt er nog iets?
Controleer het of neem
contact met ons op.
Wij geven u graag advies.

Balkenklemmen en loopkatten *Afbeelding vanaf pagina 29*

Hier vindt u balkenklemmen, duw-, handmechanisch-, elektrisch en pneumatische loopkatten.



Hijshulpstukken Afbeelding *vanaf pagina 97*

Hier vindt u hijsbanden/
rondstroppen, kettingwerk,
staalkabels en harpsluitingen.



<p><i>Staaldraadtakel</i> 18</p>	
<p><i>Minifor elektrische staaldraadtakel</i> 19</p>	
<p><i>Elektrisch staaldraadtrekapparaat</i> 20</p>	
<p><i>Hydraulische staaldraadtakel</i> 21</p>	
<p><i>Toebehoren</i> 22</p>	

De handbediende staaldraadtakel maakt een nauwkeurige positionering van de last mogelijk, is uiterst licht en eenvoudig te bedienen. Het hijs- en draagvermogen kan met behulp van geleiderollen zonder problemen worden verhoogd. Hij is bijzonder robuust en krachtig.

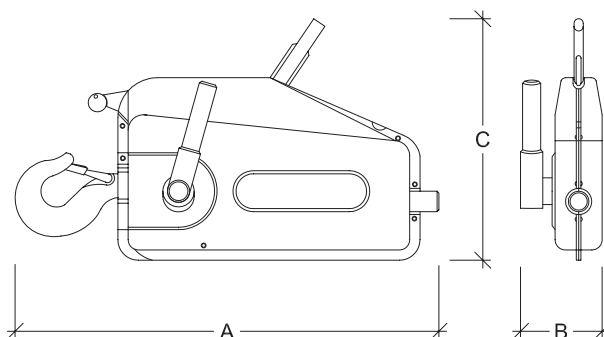
Draagvermogen: 0.8 t, 1.6 t, 3.2 t en 5.4 t
Diverse kabellengten zijn afzonderlijk verkrijgbaar.



Staaldraadtakels						
Draagvermogen in t	Kabelverplaatsing per dubbele slag in mm	Hefboomkracht bij nominale belasting in kg	Hefboomlengte in-/uitgeschoven in mm	Kabeldiameter in mm	Gewicht zonder kabel in kg	Kabelgewicht in kg/m
0.8	70	36	510/770	8,3	8,5	0,25
1.6	56	54	680/1190	11,5	18,5	0,5
3.2	30	54	680/1190	16,3	29	1
5.4	-	-	680/1190	20,0	54	1,9

Maattabel Staaldraadtakels			
Draagvermogen in t	A	B	C
0.8	530	110	285
1.6	660	145	360
3.2	700	160	380
5.4	930	152	480

Afmetingen in mm



De Minifor elektrische staaldraadtakel is een lichte, draagbare lier voor toepassingen waarbij het voornamelijk draait om eenvoudige hantering. Deze lier wordt ondersteund door een onbegrensde staalkabellengte, snelle installatie en elektrische bediening.

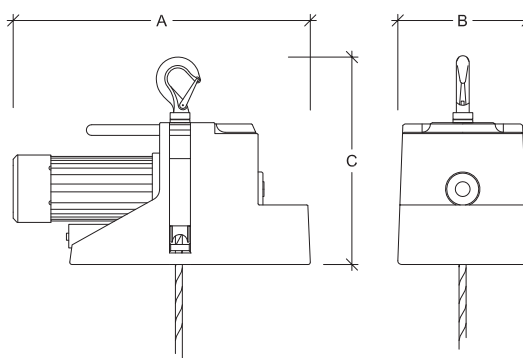
Draagvermogen: 300 en 500 kg
 Draagvermogen tot 900kg d.m.v. een inscheerset.
 Verkrijgbaar tegen meerprijs.

Diverse kabellengten zijn afzonderlijk verkrijgbaar.
 Minifor met radiografische bediening is leverbaar tegen meerprijs.



Minifor elektrische staaldraadtakels						
Model	Draagvermogen in kg	Inbouwhoogte in mm	Hijssnelheid in m/min	Spanning in volt	Gewicht in kg	Kabeldiameter in mm
TR30	300	427	5	230 V 1 fase	21,5	6,5
TR30 Radio	300	427	5	230 V 1 fase	21,5	6,5
TR30S	300	430	13	230 V 1 fase	32	6,5
TR50	500	430	7	230 V 1 fase	32	6,5
TR 50 Radio	500	430	7	230 V 1 fase	32	6,5

Maattabel Minifor elektrische staaldraadtakels				
Model	Draagvermogen in kg	A	B	C
TR30	300	356	209	427
TR30 Radio	300	356	209	427
TR30S	300	492	224	430
TR50	500	492	224	430
TR 50 Radio	500	492	224	430
Afmetingen in mm				



LGH Nederland 0180 - 416 655 of info@lgh.nl | LGH België 03 - 326 66 12 of info@lghbvba.be



Als hijsmiddel dient een staalkabel met een willekeurige lengte, die via druk- en geleiderollen rond het aandrijfwiël wordt gevoerd en in onbelaste toestand weer uitgestoten wordt. De staalkabel kan op elke gewenste positie over de hele lengte ervan snel en moeiteloos aangebracht of verwijderd worden. Omslachtig inrijgen vanaf één zijde is niet meer nodig.



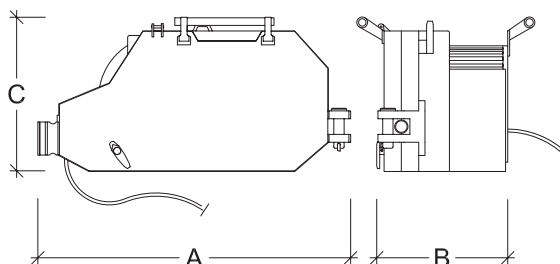
Draagvermogen: 0.8 t, 1.6 t, 3.2 t en 6.4 t
 Diverse kabellengten zijn afzonderlijk verkrijgbaar.
 Draagvermogen Tirak: tot 1 t

Elektrische staaldraadtrekapparaten					
Draagvermogen in t	Snelheid in m/min	Gewicht in kg	Spanning in volt/ stroomsterkte/ vermogen	Kabeldiameter in mm	
0.8	6	32	230 V/1 kW	8.2	
1.6	10	58	400 V/7,8 A/3 kW	11.2	
3.2	5	160	400 V/7,8 A/3 kW	16	
6.4	2.5	240	400 V/7,8 A/3 kW	20	

Maattabel Elektrische Staaldraadtrekapparaten				
Draagvermogen in t	A	B	C	
0.8	509	394	295	
1.6	700	460	350	
3.2	815	460	664	
6.4	1035	530	726	
Afmetingen in mm				

Tirak						
Type	Hijskracht in t	Kabeldiameter mm	Snelheid m/min in 1ste kabellaaag	Kabelberging m	Gewicht kg excl. kabel	
X1026(P)	0,98	9	4.5/18	50/250/300	71	
X1030	1	10	9	250/300	48	

Maattabel Tirak				
Type	A	B	C	
X1026(P)	870	640	700	
X1030	285	272	437	
Afmetingen in mm				



LGH Nederland 0180 - 416 655 of info@lgh.nl | LGH België 03 - 326 66 12 of info@lghbvba.be

De hydraulische staaldraadtakel kan worden gebruikt met een staalkabel met een willekeurige lengte. De motorisch aangedreven staaldraadtakel is uitermate krachtig en eenvoudig in het gebruik. Lasten kunnen tot op de millimeter nauwkeurig worden gepositioneerd. Het draagvermogen kan via geleiderollen zonder problemen worden verhoogd.

Draagvermogen: 3.2 t

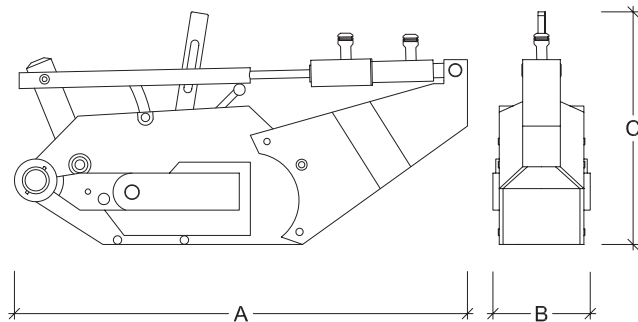
Een elektrisch-hydraulische pomp van 380 volt moet worden meegeleverd. Diverse kabellengten zijn afzonderlijk verkrijgbaar.



Hydraulische staaldraadtakels			
Draagvermogen in t	Max. werksnelheid hijsen-dalen in m/min	Kabeldiameter in mm	Gewicht zonder kabel in kg
3,2	0,7 - 1,6	16,3	56

Hydraulisch aggregaat			
Capaciteit	Vermogen	Max. druk in bar	Gewicht zonder olie in kg
13 l/min	3 kW	180	47,2

Maattabel Hydraulische staaldraadtakels			
Draagvermogen in t	A	B	C
3,2	1070	205	430
Afmetingen in mm			



Voor het gebruik van staaldraadtakels hebt u wellicht ook materiaal uit de categorie Aanslagmaterialen nodig.

Heeft u alles?
Ontbreekt er nog iets?
Controleer het of neem
contact met ons op.
Wij geven u graag advies.

*Hijshulpstukken Afbeelding
vanaf pagina 97*

Hier vindt u hijsbanden/
rondstroppen, kettingwerk,
staalkabels en harpsluitingen.



<p><i>Elektrische lieren</i> 24</p>	
<p><i>Pneumatische lieren</i> 25</p>	
<p><i>Hijsblokken</i> 26</p>	
<p><i>Toebehoren</i> 27</p>	

De elektrische lieren kunnen zowel voor het hijsen als trekken van lasten worden gebruikt. Ze zijn veelzijdig inzetbaar dankzij hun grote draagvermogen, hijshoogte en snelheid. Er zijn verschillende uitvoeringen leverbaar, o.a. met radiografische afstandsbediening of frequentie geregeld.

Hijsvermogen: max. 10 t.

De spanning is standaard 400V/ 50Hz/ 32AMP/ 4P.

Het is mogelijk om met een hijslier ook te trekken.

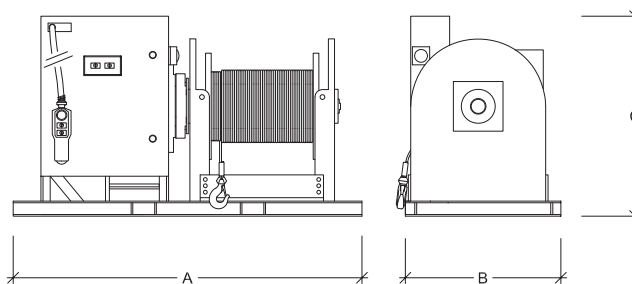
Standaard worden de lieren geleverd met volle drum.



Hijslieren						
Type	Hijskracht in t	Kabeldiameter mm	Snelheid m/min in 1ste kabellaag	Kabelberging m	Gewicht kg excl. kabel	
VTF1000	1	10	12	97	105	
VTF3000	2	12	9	75	125	
VTF2500	2,5	12	6	150	220	
VTF4000	3	14	10	54	150	
VTF3500	3,5	14	6	54	150	
VTF4000	4	16	8	74	240	
VTF10000	5	8	10	150	580	
EPH5000	5	20	8,4	195	950	
EPH10000	10	28	9,2	260	1.850	

Treklieren						
Type	Trekkkracht in t	Kabeldiameter mm	Snelheid m/min in 1ste kabellaag	Kabelberging m	Gewicht kg excl. kabel	
EP2500	2,5	12	6	150	220	
LM-EP10.000	10	22	10	276	1.288	

Maattabel Hijslieren				
Type	A	B	C	
VTF1000	900	475	554	
VTF3000	900	475	554	
VTF2500	860	490	530	
VTF4000	980	500	940	
VTF3500	1.000	475	960	
VTF4000	1.000	660	730	
VTF10000	1.911	650	660	
EPH5000	2.190	750	960	
EPH10000	2.730	1.050	1.145	
Afmetingen in mm				



Maattabel Treklieren				
Type	A	B	C	
EP2500	1.050	830	780	
LM-EP10.000	1.600	900	1.510	
Afmetingen in mm				

De pneumatische lieren zijn geschikt voor gebruik in nagenoeg elke omgeving. Ze worden aangeboden in diverse uitvoeringen.

Hijsvermogen: max 5t, Persluchtverdeler(tweevoudig en viervoudig) en toevoerslangen, in verschillende lengten, zijn afzonderlijk verkrijgbaar.

Standaard worden de lieren geleverd met volle drum.
De standaard werkdruk voor de lieren is ca. 6,3 bar.



Hijslieren						
Type	Nominale belasting in t	Snelheid bij nominale belasting in 1e kabellaag in m/min	Max. luchtverbruik in m ³ /min	Gewicht zonder kabel in kg	Kabeldiameter in mm	Kabelberging
LS600R	0,6	10	2,2	31	8	26
LS1200R	1,2	9	3,5	56	10	32
LS1500	1,5	7	3,5	80	10	65
DGPH1500	1,5	12	7,2	240	10	85
LS2000R	2	20	10	230	12	163
POWAIR 35B	3,5	11	12	470	18	90
LS5000R	5	14	15	650	18	161

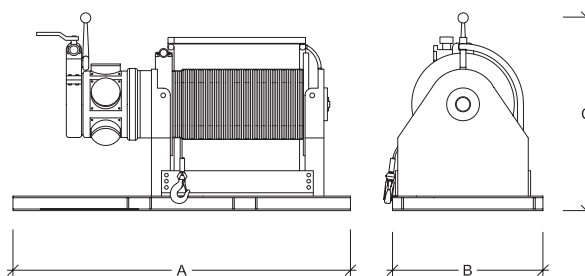
Treklieren						
Type	Nominale belasting in t	Snelheid bij nominale belasting in 1e kabellaag in m/min	Max. luchtverbruik in m ³ /min	Gewicht zonder kabel in kg	Kabeldiameter in mm	Kabelberging
RRI7020	2	5	4,2	130	16	65
HU40	2,2	16,4	5	237	12	115
K6U	4,5	17	17	771	19	326

Maattabel Hijslieren			
Type	A	B	C
LS600R	329	245	332
LS1200R	427	305	400
LS1500	671	305	400
DGPH1500	770	500	465
LS2000R	719	500	707
POWAIR 35B	1.218	550	810
LS5000R	904	745	810

Afmetingen in mm

Maattabel Treklieren			
Type	A	B	C
RRI7020	583	460	587
HU40	830	464	606
K6U	1486	610	770

Afmetingen in mm



De hijsblokken kunnen in diverse combinaties worden gebruikt om de hijs- en trekcapaciteit te vergroten. De hijsblokken zijn verkrijgbaar met één, twee, drie en vier schijven. Eenvoudige hantering van kabels dankzij de mogelijkheid om de hijsblokken zijdelings te openen.

Draagvermogen: max. 35 t



Hijsblokken				
1-schijfs	Draagvermogen in t	Schijfdiameter in mm	Max. kabeldiameter in mm	Gewicht in kg
	1	125	10	3
	2	76	10	1,8
	2	79	10	2,7
	3,2	150	20	10
	4	114	13	5,4
	6,4	336	16,3	34
	8	152	19	12,6
	10	400	24	60
	16	410	24	81
	20	450	28	109
	35	600	32	215
2-schijfs	6	200	18	26
	6	240	18	32
	16	320	26	97

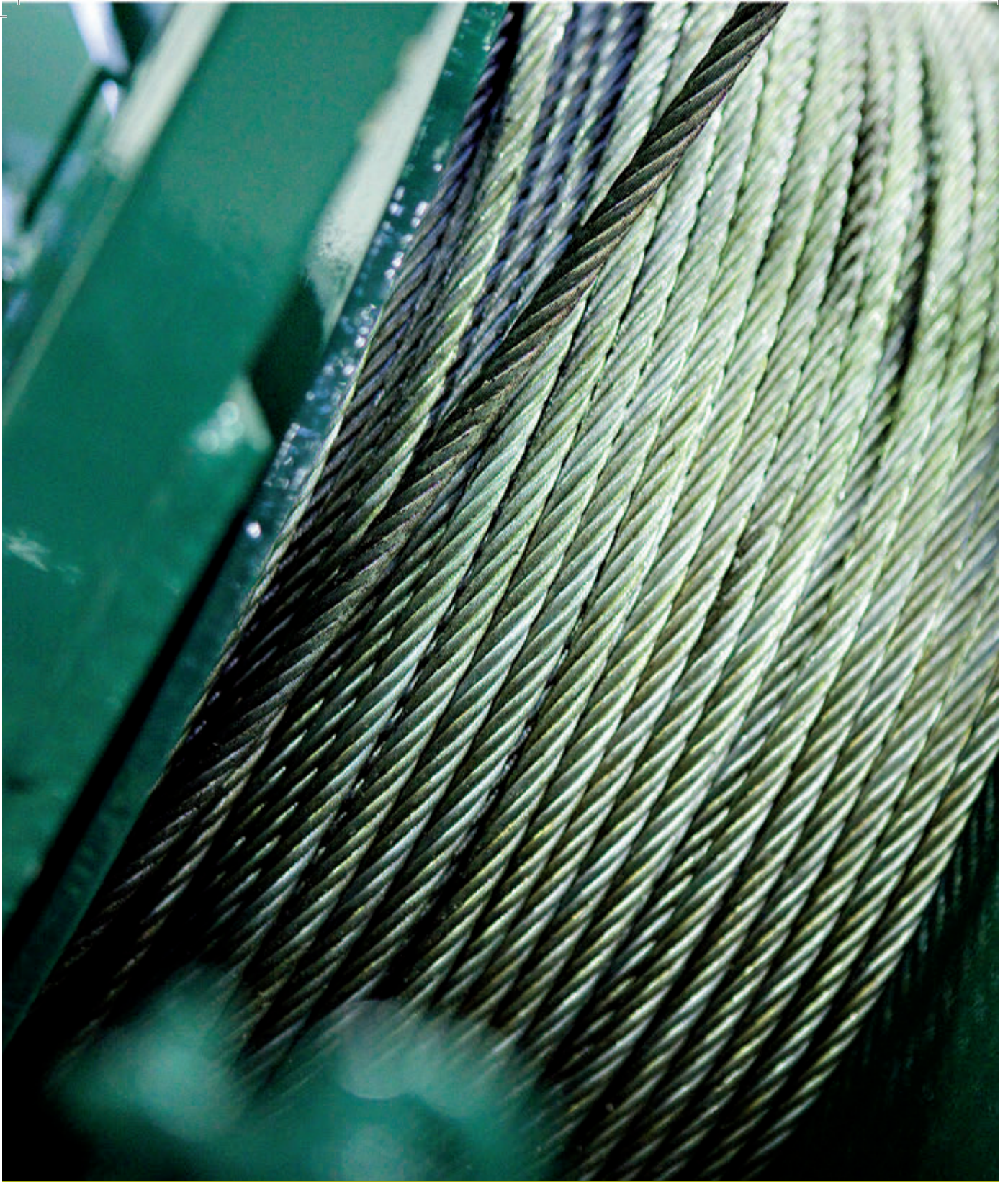
Voor het gebruik van kabellieren hebt u wellicht ook een werktuig uit de categorie Hijshulpstukken nodig.

Heeft u alles?
Ontbreekt er nog iets?
Controleer het of neem
contact met ons op.
Wij geven u graag advies.

*Hijshulpstukken Afbeelding
vanaf pagina 97*

Hier vindt u hijsbanden/
rondstropen, kettingwerk,
staalkabels en harpsluitingen.





BALKENKLEMMEN EN LOOPKATTEN

<i>Duwloopkatten</i>	30	
<i>Handmechanische loopkatten</i>	31	
<i>Elektrische loopkatten</i>	32	
<i>Balkenklemmen</i>	33-34	
<i>Toebehoren</i>	35	

LGH Nederland 0180 - 416 655 of info@lgh.nl | LGH België 03 - 326 66 12 of info@lghbvba.be

Duwloopkatten kunnen op elke plaats op een hijsbalk worden gemonteerd. Ze kunnen eenvoudig via een spindel of met autolock worden ingesteld voor de verschillende flensbreedten. Met name bij montageprojecten biedt de duwloopkat veel voordelen.

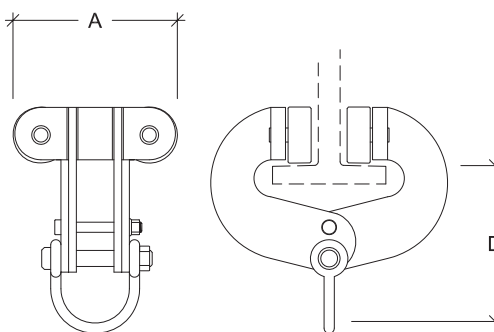


Draagvermogen: 1 tot 10 t

Duwloopkat					
Draagvermogen in t	Flensbereik in mm	Max. flensdikte in mm	Gewicht in kg	Uitvoering	
1	63-203	25,4	6,5	Met spindel instelbaar	
1	64-140	25	10,5	Met spindel instelbaar	
1,5	76-203	25,4	7	Met spindel instelbaar	
2	76-203	25,4	7	Met spindel instelbaar	
2	66-170	31	17	Automatisch instelbaar	
2	76-203	25,4	20	Met spindel instelbaar	
3	76-203	28	21	Automatisch instelbaar	
3	76-203	28	23,5	Met spindel instelbaar	
3	220-300	35	32	Met spindel instelbaar	
3	76-300	10	30	Automatisch instelbaar	
6	100-305	30	33	Automatisch instelbaar	
6	100-305	32	50	Met spindel instelbaar	
10	100-305	30	47,5	Automatisch instelbaar	
10	160-305	38	74,5	Met spindel instelbaar	

Maattabel Duwloopkat		
Draagvermogen in t	A	D
1	176	245
1	255	131
1,5	176	241
2	176	241
2	262	130
2	280	111
3	280	250
3	269	300
3	360	177
3	344	186
6	296	290
6	356	380
10	290	290
10	430	405

Afmetingen in mm



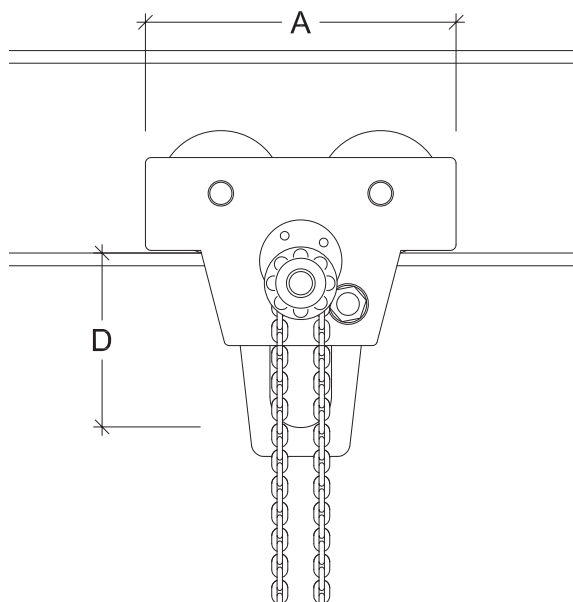
De handmechanische loopkatten worden door middel van trekken aan de eindloze handketting naar rechts of links verplaatst. Dankzij afstandsplaten beschikken ze over een groot instelbereik t.b.v. een groot aantal flenzen. Door de geringe bouwhoogte kan de handmechanische loopkat ook in kleine ruimten optimaal worden benut.

Draagvermogen: 3 tot 25 t



Handmechanische loopkat			
Draagvermogen in t	Flensbereik in mm	Max. flensdikte in mm	Gewicht in kg
3	76-203	28	31
6	100-305	31	57,5
10	127-305	38	83
20	136-305	30	244
25	260-400	42	150

Maattabel Handmechanische loopkat		
Draagvermogen in t	A	B
3	269	280
6	356	360
10	430	370
20	574	315
25	560	165
Afmetingen in mm		



De elektrische loopkatten worden geleverd met een bedienings-eenheid. Eenvoudige montage en bediening zorgen voor een snelle inzet. Ze zijn met name geschikt voor lasten van meer dan 1000 kg, lange afstanden en frequent gebruik. De elektrische loopkatten zijn los te gebruiken of in combinatie met een elektrische kettingtakel.

Draagvermogen: 1 tot 5 t

De pneumatische loopkatten zijn geschikt voor extreme gebruiksomstandigheden.

Draagvermogen: 50 t

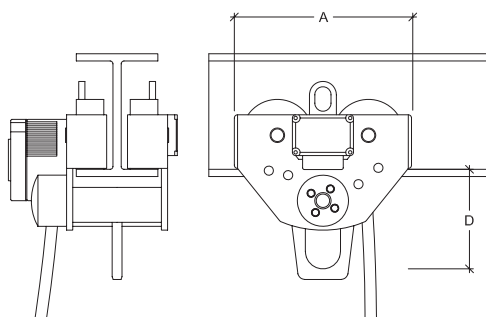


Elektrische loopkatten			
Draagvermogen in t	Flensbereik in mm	Max. flensdikte in mm	Gewicht in kg
1	75-125	32	31
2	100-150	33	53
3	100-150	37	50
5	125-175	38	89
5	98-180	27	77
5	180-300	27	80

Maattabel Elektrische loopkatten			
Draagvermogen in t	A	D	
1	240	675	Alleen i.c.m. kettingtakel
2	300	860	Alleen i.c.m. kettingtakel
3	340	920	Alleen i.c.m. kettingtakel
5	390	1010	Alleen i.c.m. kettingtakel
5	555	161	Los te gebruiken
5	555	161	Los te gebruiken
Afmetingen in mm			

Pneumatische loopkatten			
Draagvermogen in t	Flensbereik in mm	Max. flensdikte in mm	Gewicht in kg
25	303 vast	40	265
50	303 vast	40	530

Maattabel Pneumatische loopkatten		
Draagvermogen in t	A	D
25	612	440
50	1223	440
Afmetingen in mm		



De balkenklem is eenvoudig in het gebruik en vormt bij elk project een onmisbaar werktuig. Het is een veilige en betrouwbare klem, waarmee elke last op een hijsbalk kan worden bevestigd. De balkenklem is uitermate veelzijdig en kan bij hijs- en trekwerkzaamheden worden gebruikt als verankeringspunt.

Draagvermogen: max. 30 t



Balkenklemmen		
Draagvermogen in t	Flensbereik in mm	Gewicht in kg
2	75-210	6
2	75-230	4,7
2	76-190	4
3	75-305	9
3	76-190	5
3	76-190	8
3	80-322	9,2
3	80-320	10
3	89-305	14
3	100-270	8
4	150-254	18,5
5	76-305	28,5
5	89-305	14
5	90-320	11
5	100-270	10
5	150-305	15
6	203-457	18,8
10	89-305	21,5
10*	125-305	33,5
10	203-457	28
15	203-457	49,5
20	406-610	77
25	200-457	75,5
30	200-457	92

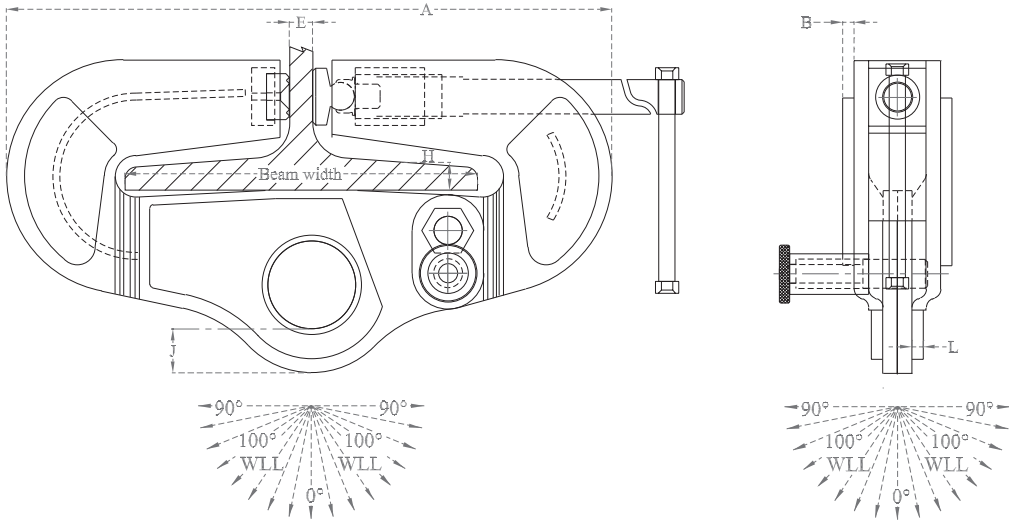
Maattabel Balkenklemmen			
Draagvermogen in t	A	B	Diameter ophangbout
2	350	94	20
2	375	90	22
2	188	125	20
3	455	122	22
3	188	125	20
3	250	130	20
3	498	117	24
3	348	134	20
3	348	134	25
3	455	122	22
4	327	130	-
5	524	75	25
5	348	134	25
5	498	127	30
5	455	129	28
5	373	140	25
6	498	140	25
10	348	134	32
10*	524	167	25
10	498	140	32
15	611	170	40
20	795	350	40
25	335	611	45
30	350	624	45

Afmetingen in mm



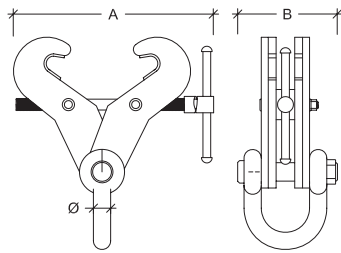
BALKENKLEMMEN EN LOOPKATTEN | Balkenklemmen

Balkenklemmen													
	WLL in kg	A	B	C	D	E	G	H	J	K	L	Gewicht in kg	Breedte in mm
USCS5	5080	524	10	75	48	32	120	25,4	38	25	10	28,5	125 - 305
USCS5D	10160	524	10	75	102	32	120	25,4	38	25	12,5	33,5	125 - 305



Bulbklem		
Draagvermogen in t	Flensbereik in mm	Gewicht in kg
3	100-240	6.5

Maattabel Bulbklem			
Draagvermogen in t	A	B	Diameter ophangbout
3	150	80	16
Afmetingen in mm			



Voor het gebruik van loopkatten hebt u wellicht ook een hijsmiddel uit de categorie Kettingstakels nodig.

Heeft u alles?
Ontbreekt er nog iets?
Controleer het of neem
contact met ons op.
Wij geven u graag advies.

*Kettingtakels Afbeelding vanaf
pagina 11*

Hier vindt u elektrische-, hand-
en pneumatische kettingtakels
alsmede rateltakels.





LGH vestiging Groningen

HIJSTRAVERSEN

<i>Hijsevenaars</i>	38
---------------------	----



<i>Toebehoren</i>	39
-------------------	----

Hijsevenaars zijn verkrijgbaar in een groot aantal verschillende uitvoeringen. De modellen worden geleverd met vaste aanslagpunten. Afwijkende uitvoeringen op aanvraag.

Draagvermogen: 1 tot 15 t

Toebehoren zoals kettingwerk of kabels kunnen desgewenst worden meegeleverd.



Hijsevenaars - verstelbaar in stappen			
Draagvermogen in t	Lengte in mm	Breedte in mm	Gewicht in kg
4 x 1,5	1920	780	110

Lasttraversen			
Draagvermogen in t	Lengte in mm	Lengte in mm	Gewicht in kg
1	2.000	50	
1	5.000	120	
1,2	7.500	330	
2	2.100	100	
5	4.000	180	
5	5.000	350	
5	6.000	360	
5	7.000	470	
5	8.000	530	
5,5	9.000	730	
8	5.000	330	
10	4.000	310	
10	7.000	660	
13,5	3.000	250	
15	1.200-1.900	172	

Multifunctionele hijsbalk			
Draagvermogen evenaar in t	Draagvermogen uithouder in t	Lengte in mm	Gewicht in kg
24	90	6.000	Ca. 2000

LGH Nederland 0180 - 416 655 of info@lgh.nl | LGH België 03 - 326 66 12 of info@lghbvba.be

Voor het gebruik van hijsevenaars hebt u wellicht ook een hijsmiddel uit de categorie Hijshulpstukken nodig.

Heeft u alles?
Ontbreekt er nog iets?
Controleer het of neem
contact met ons op.
Wij geven u graag advies.

*Hijshulpstukken Afbeelding
vanaf pagina 97*













Hier vindt u hijsbanden/
rondstropen, kettingwerk,
staalkabels en sluitingen.





Modulaire spreader type 250

MODULAIRE HIJSTRAVERSEN

Type 6	42		Type 110H	45	
Type 12	42		Type 250	46	
Type 24	43		Type 400	46	
Type 34	43		Type 800	46	
Type 50	44		4-punts-spreader systeem	47	
Type 70H	44		Toebehoren	48	
Type 110	45				

Het modulaire spreadersysteem maakt het mogelijk om zware lasten of bijzondere lastvormen te hijsen en neer te laten, ook wanneer er weinig ruimte is. De lengte kan door middel van modulaire passtukken telkens, afhankelijk van het type, met 0.1, 0.25 of 0.5 meter worden vergroot. Het modulaire spreadersysteem is gemakkelijk te transporteren. Sluitingen worden standaard meegeleverd bij modulaire spreaders.

Draagvermogen: 6 tot 800 t



Modulaire spreaders type 6			
Draagvermogen bij bevestigingshoek 45° in t	Draagvermogen bij bevestigingshoek 60° in t	Lengte in m	Gewicht in kg zonder harpsluitingen en hijs hulpstukken
6	6	0,4	7,2
6	6	0,5	9,2
6	6	0,6	9,9
6	6	0,7	10,6
6	6	0,8	12,6
6	6	0,9	13,3
6	6	1	12,6
6	6	1,1	14,6
6	6	1,2	15,3
6	6	1,3	16
6	6	1,4	15,3
6	6	1,5	17,3
6	6	1,6	18
6	6	1,7	18,7
6	6	1,8	20,7
6	6	1,9	21,4
6	6	2	20,7
6	6	2,1	22,7
6	6	2,2	23,4
6	6	2,3	24,1
6	6	2,4	26,1
6	6	2,5	26,8
Aanhaalmoment bout 60 N/m			

Modulaire spreaders type 12			
Draagvermogen bij bevestigingshoek 45° in t	Draagvermogen bij bevestigingshoek 60° in t	Lengte in m	Gewicht in kg zonder harpsluitingen en hijs hulpstukken
12	12	0,5	15
12	12	0,75	21
12	12	1	23
12	12	1,25	26
12	12	1,5	29
12	12	1,75	35
12	12	2	37
12	12	2,25	43
12	12	2,5	45
12	12	2,75	48
12	12	3	51
11	12	3,25	57
10	12	3,5	59
8	12	3,75	62
7	12	4	69
Aanhaalmoment bout 90 N/m			

Modulaire spreaders type 24

Draagvermogen bij bevestigingshoek 45° in t	Draagvermogen bij bevestigingshoek 60° in t	Lengte in m	Gewicht in kg zonder harpsluitingen en hijshulpstukken
24	24	1	24
24	24	1,5	40
24	24	2	48
24	24	2,5	64
24	24	3	65
22	24	3,5	81
18	24	4	89
15	24	4,5	105
12	21	5	106
10	17	5,5	122
8	14	6	130
Aanhaalmoment bout 150 N/m			

Modulaire spreaders type 34

Draagvermogen bij bevestigingshoek 45° in t	Draagvermogen bij bevestigingshoek 60° in t	Lengte in m	Gewicht in kg zonder harpsluitingen en hijshulpstukken
34	34	1	60
34	34	1,5	80
34	34	2	91
34	34	2,5	111
34	34	3	111
32	34	3,5	131
29	34	4	142
25	34	4,5	162
21	34	5	162
18	31	5,5	182
15	26	6	193
13	22	6,5	213
11	19	7	213
9	16	7,5	233
8	14	8	244
Aanhaalmoment bout 150 N/m			



Modulaire spreaders type 50

Draagvermogen bij bevestigingshoek 45° in t	Draagvermogen bij bevestigingshoek 60° in t	Lengte in m	Gewicht in kg zonder harpsluitingen en hijshulpstukken
50	50	1	94
50	50	1,5	132
50	50	2	147
50	50	2,5	185
50	50	3	176
50	50	3,5	214
50	50	4	229
50	50	4,5	267
50	50	5	234
50	50	5,5	272
50	50	6	287
42	50	6,5	325
35	50	7	316
29	50	7,5	354
25	43	8	369
22	38	8,5	407
19	33	9	374
17	29	9,5	412
15	26	10	427
13	22	10,5	465
11	19	11	456

Aanhaalmoment bout 150 N/m

Modulaire spreaders type 70H

Draagvermogen bij bevestigingshoek 45° in t	Draagvermogen bij bevestigingshoek 60° in t	Lengte in m	Gewicht in kg zonder harpsluitingen en hijshulpstukken
100	100	1	176
100	100	1,5	237
100	100	2	261
100	100	2,5	322
100	100	3	312
100	100	3,5	373
100	100	4	397
100	100	4,5	458
100	100	5	416
100	100	5,5	477
100	100	6	501
88	100	6,5	562
76	100	7	552
67	100	7,5	613
58	100	8	637
51	89	8,5	698
44	77	9	656
39	68	9,5	717
34	59	10	741
30	52	10,5	802
27	47	11	792
25	43	11,5	853
22	38	12	877

Aanhaalmoment bout 150 N/m

MODULAIRE HIJSTRAVERSEN | Modulaire spreaders type 110, 110H

Modulaire spreaders type 110			
Draagvermogen bij bevestigingshoek 45° in t	Draagvermogen bij bevestigingshoek 60° in t	Lengte in m	Gewicht in kg zonder harpsluitingen en hijshulpstukken
110	110	2	446
110	110	2,5	542
110	110	3	580
110	110	3,5	676
110	110	4	658
110	110	4,5	754
110	110	5	792
110	110	5,5	888
110	110	6	870
109	110	6,5	966
106	110	7	1004
102	110	7,5	1100
98	110	8	1082
93	110	8,5	1178
88	110	9	1216
83	110	9,5	1255
78	110	10	1180
72	110	10,5	1276
66	110	11	1314
62	107	11,5	1410
58	100	12	1392
53	92	12,5	1488
48	84	13	1526
45	80	13,5	1622
43	75	14	1547
39	69	14,5	1643
35	62	15	1681
33	58	15,5	1777
31	53	16	1759
Aanhaalmoment bout 150 N/m			

Modulaire spreaders type 110H			
Draagvermogen bij bevestigingshoek 45° in t	Draagvermogen bij bevestigingshoek 60° in t	Lengte in m	Gewicht in kg zonder harpsluitingen en hijshulpstukken
125	170	2	446
124	170	2,5	562
124	170	3	600
123	170	3,5	696
122	170	4	678
120	170	4,5	774
118	170	5	812
115	170	5,5	908
112	170	6	890
109	170	6,5	986
106	170	7	1024
102	170	7,5	1120
98	170	8	1102
93	161	8,5	1198
88	152	9	1236
83	144	9,5	1275
78	135	10	1200
72	125	10,5	1296
66	114	11	1334
62	107	11,5	1430
58	100	12	1412
53	92	12,5	1508
48	84	13	1546
45	80	13,5	1642
43	75	14	1567
39	69	14,5	1663
35	62	15	1701
33	58	15,5	1797
31	53	16	1779
Aanhaalmoment bout 150 N/m			

LGH Nederland 0180 - 416 655 of info@lgh.nl | LGH België 03 - 326 66 12 of info@lghbvba.be



Modulaire spreaders van het type 800 zijn ook verkrijgbaar.
De specificaties hiervan kunnen op aanvraag worden verkregen.

Modulaire spreaders type 250		
Draagvermogen bij bevestigingshoek 45° in t	Lengte in m	Gewicht in kg zonder harpsluitingen en hijshulpstukken
250	2	780
250	3	998
250	4	1183
250	5	1368
250	6	1564
250	7	1782
250	8	1935
230	9	2153
200	10	2338
190	11	2523
180	12	2719
170	13	2937
160	14	3090
150	15	3308
140	16	3493
130	17	3678
120	18	3874
110	19	4092
100	20	4245
95	21	4463
90	22	4648
85	23	4833
80	24	5029
70	25	5247
Boven 16 meter centrale ondersteuning		
Aanhaalmoment bout 150 N/m		
Ook verkrijgbaar per 0,5 meter		

Modulaire spreaders type 400		
Draagvermogen bij bevestigingshoek 45° in t	Lengte in m	Gewicht in kg zonder harpsluitingen en hijshulpstukken
400	2	1850
400	3	2215
400	4	2450
400	5	2680
400	6	2950
400	7	3315
400	8	3550
400	9	3780
400	10	4050
400	11	4415
400	12	4650
400	13	4880
400	14	5150
400	15	5515
380	16	5750
370	17	5980
350	18	6250
340	19	6615
320	20	6850
310	21	7080
300	22	7350
290	23	7715
280	24	7950
270	25	8180
250	26	8450
240	27	8815
220	28	9050
200	29	9280
180	30	9550
170	31	9915
Boven 22 meter centrale ondersteuning		
Aanhaalmoment bout 150 N/m		
Ook verkrijgbaar per 0,5 meter		

MODULAIRE HIJSTRAVERSEN | 4-punts spreader systeem

Het 4-punts spreadersysteem biedt de mogelijkheid om de last direct aan 4 punten van de rechthoekige of vierkante constructie te bevestigen. Het 4-punts spreadersysteem garandeert een hoge stabiliteit van de last tijdens het hijsen. De lengten van de beide zijden kunnen door middel van passtukken met telkens 0.5 m worden vergroot.

Draagvermogen: 7 tot 250 t

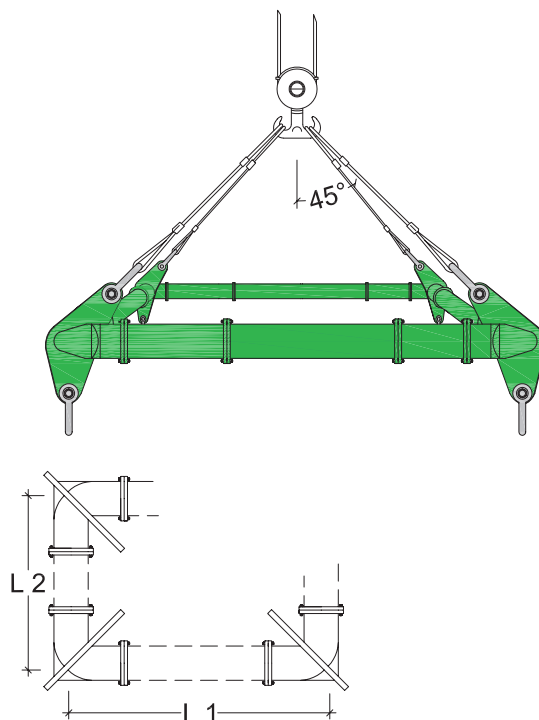


4-punts-hijstraversensysteem

Draagvermogen in t	Lengte 1 in m	Lengte 2 in m	Eigen gewicht: Minimale tot maximale afmeting	Het maximale draagvermogen is tot de lengte van de hijstraversen mogelijk	Bij maximale lengte hijstraversen is draagvermogen mogelijk
12	1 tot 4	1 tot 4	48 tot 216 kg	12 t tot 2 m	7 t bij 4 m
24	1 tot 6	1 tot 6	64 tot 704 kg	24 t tot 2,5 m	8 t bij 6 m
34	1 tot 8	1 tot 8	72 tot 1192 kg	34 t tot 3 m	7 t bij 8 m
50	1 tot 11	1 tot 11	600 tot 2048 kg	50 t tot 4 m	18 t bij 11 m
110	2 tot 16	2 tot 16	1980 tot 7232 kg	110 t tot 13 m	100 t bij 16 m
250	4 tot 20	4 tot 20	3932 tot 16180 kg	353 t tot 10 m	300 t bij 20 m

Draagvermogens zijn afhankelijk van L1 en L2

De lengten L1 en L2 van de hijstraversen kunnen binnen het aangegeven draagvermogen worden gevarieerd.



Voor het gebruik van het modulaire spreadersysteem hebt u wellicht ook een hijsmiddel uit de categorie Hijs hulpstukken nodig.

Heeft u alles?
Ontbreekt er nog iets?
Controleer het of neem
contact met ons op.
Wij geven u graag advies.

*Hijs hulpstukken Afbeelding
vanaf pagina 97*

Hier vindt u hijsbanden/
rondstroppen, kettingwerk,
staalkabels en sluitingen.



Portaalkranen
aluminium/staal 50



Toebehoren 51

Portaalkranen kunnen snel worden opgebouwd, zijn gemakkelijk te hanteren en kunnen zonder problemen worden getransporteerd.

Draagvermogen portaalkranen van aluminium: 0.5 tot 5 t

Draagvermogen portaalkranen van staal: 5 tot 10 t

Bij het opstellen van zwaardere typen zijn echter hulpmiddelen vereist.

Desgewenst willen wij u hierbij graag helpen.

Afwijkende afmetingen zijn op aanvraag leverbaar.

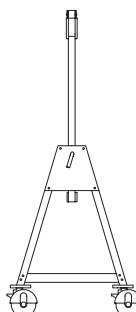
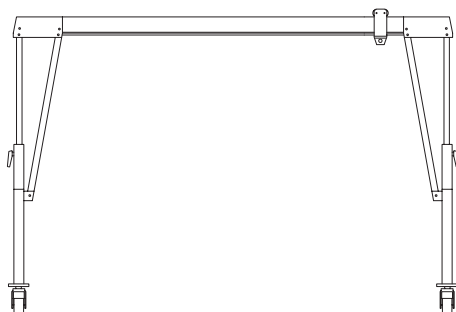


Portaalkraan aluminium							
Draagvermogen in t	Uitvoering	Lengte balk in m	Breedte poot in mm	Min. hoogte tot ophangoog in mm	Max. hoogte tot ophangoog in mm	Gewicht per poot in kg	Gewicht 4.5m balk in kg
1	Aluminium	3.32 en 4	1429	2104	2854	40	29 (4m)
2	Aluminium	3; 3.5; 4 en 4.5	1429	2104	2854	40	33
2	Aluminium	3; 3.5; 4 en 4.5	1726	2198	3198	46	33
3	Aluminium	3; 4.5 en 6	2011	2889	4089	82	43
5	Aluminium	3; 4.5 en 5.5	2021	2840	4040	106	71

Portaalkraan aluminium					
Draagvermogen in t	Uitvoering	Breedte in m	Min. hoogte tot ophangoog in mm	Max. hoogte tot ophangoog in mm	Gewicht in kg
0,5	Aluminium	2216	1738	1938	33

Portaalkraan staal				
Draagvermogen in t	Uitvoering	Breedte in m	Min. hoogte tot ophangoog in mm	Max. hoogte tot ophangoog in mm
5	Staal	3-7.5	3000	5100
10*	Staal	3-7	3000	5700

* eventueel uit te breiden naar 6300 m.b.v. verhoogstuk



Voor het gebruik van loopkatten hebt u wellicht ook een hijsmiddel uit de categorie Kettingstakels nodig.

Heeft u alles?
Ontbreekt er nog iets?
Controleer het of neem
contact met ons op.
Wij geven u graag advies.







*Kettingtakels Afbeelding vanaf
pagina 11*

Hier vindt u elektrische-, hand-
en pneumatische kettingtakels
alsmede rateltakels.



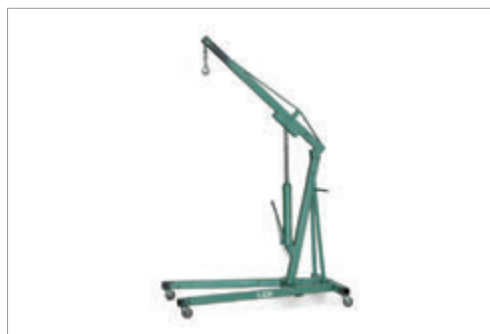


TRANSPORTMATERIALEN

Werkplaatskranen 54		Hydraulische vijzels 63	
Daklieren 55		Kraanarm en kastendrager 64	
Driepoten 56		Machieneheffers 65	
Hefmagneten 57		Dommekrachten 66	
Platenklemmen 58		Materiaalcontainers 67	
Materiaalwagens 59		Pallethaken 68	
Palletwagens 60		Rolwagens (stalen wielen) 69	
Materiaallift/ Genielift 61		Rolwagens (kunststof wielen) 70-71	
Hefkussens en transport- kussensystemen 62			

Werkplaatskranen zijn zeer robuust, mobiel inzetbaar en met name geschikt voor geringe hijshoogten. De modellen zijn door middel van telescopisch verstelbare armen in meerdere stappen verstelbaar.

Draagvermogen: 1 tot 2 t



Model 1 t			
Hijshoogte van min. 245 tot max. 2445 mm			
Lengte kraanarm in mm	Draagvermogen in kg	Lengte x breedte in mm	Gewicht in kg
1230	1000	1630 x 1120	115
1380	800	1630 x 1120	115
1530	700	1630 x 1120	115

Model 2 t			
Hijshoogte van min. 230 tot max. 2705 mm			
Lengte kraanarm in mm	Draagvermogen in kg	Lengte x breedte in mm	Gewicht in kg
1290	2000	1900 x 1165	165
1440	1700	1900 x 1165	165
1590	1500	1900 x 1165	165

LGH Nederland 0180 - 416 655 of info@lgh.nl | LGH België 03 - 326 66 12 of info@lghbvba.be

De daklieren bestaan uit een buisconstructie en zijn eenvoudig te installeren.

Draagvermogen: 0.5, 1 t
 Het contragewicht moet 1:1.25 overeenkomen met het lastgewicht.

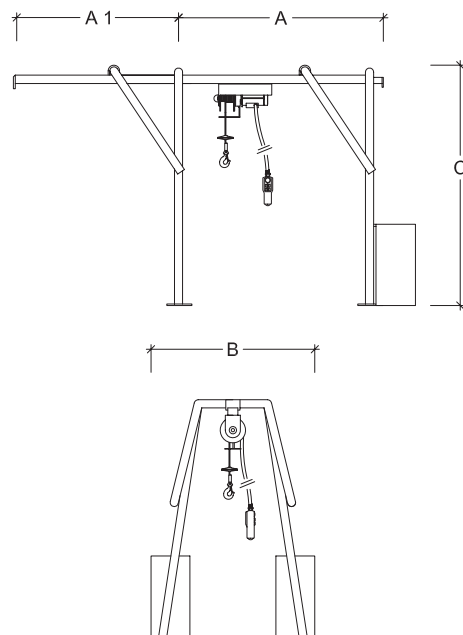
De steigerlier is een zeer compacte en lichte lier en eenvoudig op een horizontale steigerpijp te monteren.
 Draagvermogen: max. 180 kg



Dakkraan					
Draagvermogen in kg	Kabellengte in m	Hijssnelheid in m/min	Kabeldiameter in mm	Totaalgewicht in kg	Spanning
500	32	27	7	77	400 V/50 Hz

Steigerlier					
Draagvermogen in kg	Kabellengte in m	Hijssnelheid in m/min	Kabeldiameter in mm	Totaalgewicht in kg	Spanning
180	29	23	5	17	230 V/50 Hz

Maattabel Dakkraan				
Draagvermogen in kg	A	A1	B	C
500	1,90	1,10	1,60	2,20
Afmetingen in mm				



LGH Nederland 0180 - 416 655 of info@lgh.nl | LGH België 03 - 326 66 12 of info@lghbvba.be



TRANSPORTMATERIALEN | Driepoten

Driepoten zijn geschikt voor het verticaal hijsen of neerlaten van lasten. Ze zijn gemakkelijk te installeren, eenvoudig te transporteren en in hoogte verstelbaar.

Draagvermogen: 0.25 tot 1 t



Driepoten			
Draagvermogen in t	Hoogte bij het spreiden (ca. m)	Spreiding (ca. m)	Gewicht (ca. kg)
0,25	1.74-2.48	1.10-1.63	30
0,5	1.47-2.29	1.19-1.82	16,5
1	2.13-3.22	1.74-2.85	45,5

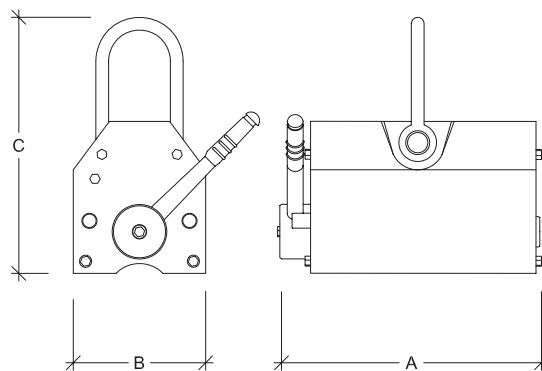
Hefmagneten zijn zeer robuust en gemakkelijk in het gebruik. De hefmagneten zijn permanente magneten

Draagvermogen: 0.5 tot 2 t



Hefmagneten							
Draagvermogen vlak materiaal in t	Min. materiaaldikte bij vlak materiaal in mm	Draagvermogen rond materiaal in kg	Min. en max. diameter rond materiaal in mm	Max. lengte rond materiaal in mm	Gewicht in kg	Accu/ permanent	
0,5	25	200	15-400	2000	15	Permanent	
2	55	800	35-600	3000	80	Permanent	

Maattabel Hefmagneten				
Draagvermogen vlak materiaal in t	A	B	C	
0,5	250	106	189	
2	457	166	293	
Afmetingen in mm				



Platenklemmen zijn vooral geschikt voor het transport van (staal)platen, waarbij ook het keren (180°) van platen mogelijk is. Platenklemmen zijn leverbaar in horizontale en verticale uitvoering.

Draagvermogen: 0.5 tot 12 t



Platenklemmen horizontaal		
Draagvermogen in t per set	Max. klembereik in mm	Eigen gewicht in kg
1	15	3
1	35	2,6
8	100	26

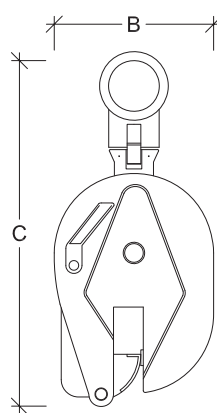
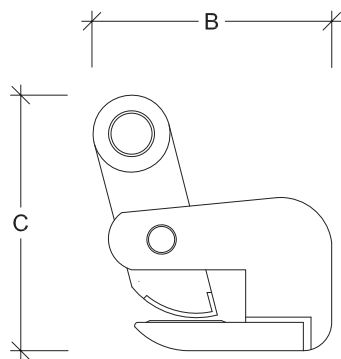
Maattabel Platenklemmen horizontaal		
Draagvermogen in t	B	C
1	140	193
1	140	188
8	155	350

Afmetingen in mm

Platenklemmen verticaal		
Draagvermogen in t per set	Max. klembereik in mm	Eigen gewicht in kg
0,5	20	5,4
1	20	3,8
1	20	4,1
1,5	20	7
1,5	22	7,9
2	32	8
3	35	7,5
3	30	6,4
3	32	13,3
3	28	15,2
6	100	30,5
12	75	94

Maattabel Platenklemmen verticaal		
Draagvermogen in t	B	C
0,5	171-221	376-460
1	128	426
1	170	258
1,5	175	370
1,5	170	327
2	192	312
3	185	370
3	205	595
3	192	382
3	218	450
6	342	525
12	410	780

Afmetingen in mm



Materiaalwagens zijn geschikt voor diverse toepassingsmogelijkheden: o.a. twee-assige draaibesturing, aanhangerkoppeling voor en achter, massief rubberen banden en een laadplatform met antislip-plaat behoren tot de mogelijkheden.

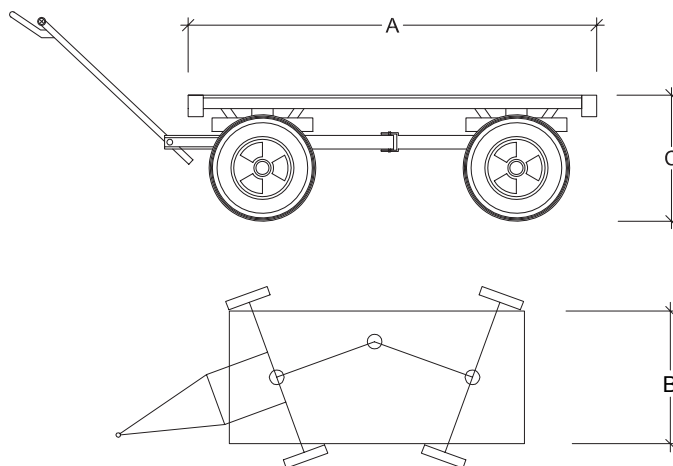
Afwijkende uitvoeringen op aanvraag.



Materiaalwagens	
Draagvermogen in t	Gewicht in kg
2	250
5	500

Maattabel Materiaalwagens			
Draagvermogen in t	A	B	C
2	2000	1000	600
5	3000	1500	600

Afmetingen in mm

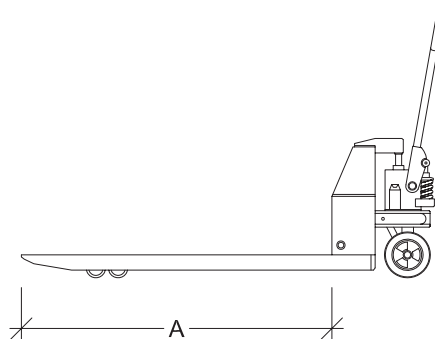


Palletwagens zijn er in verschillende uitvoeringen, bijv. met weeginrichting of als hefwagen met lange vorken, die met name geschikt is om lange lasten of meerdere pallets achter elkaar te transporteren.



Maattabel Palletwagens			
Draagvermogen in t	Max. hefhoogte in mm	Gewicht in kg	Bijzonderheid
1	800	125	hoogheffend
1,2	100	170	ruwterrein
2	100	126	lange vork
2	200	125	weegschaaltruck
2,5	100	86	
3	100	87	

Maattabel Palletwagens	
Draagvermogen in t	A
1	1170
1,2	890
2	2000
2	1150
2,5	1150
3	1150
Afmetingen in mm	



LGH Nederland 0180 - 416 655 of info@lgh.nl | LGH België 03 - 326 66 12 of info@lghbvba.be

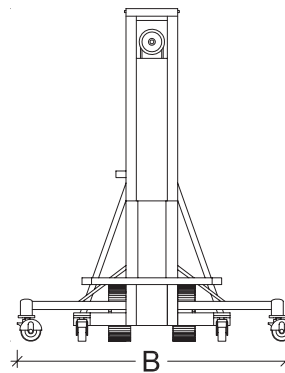
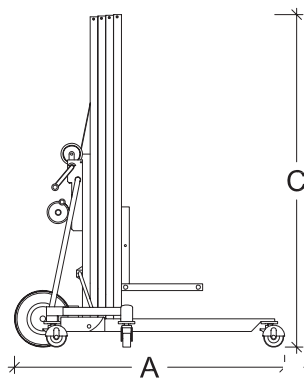
De Genie Superhoist is geschikt om handmatig lasten in hoogte te verplaatsen. Door zijn compacte design is hij gemakkelijk te verplaatsen en door zijn opklapbare poten neemt hij weinig ruimte in.

Draagvermogen: max. 136kg



Materiaallift/genielift				
Draagvermogen in kg	Max. hefhoogte in m	Vorkafmetingen l x b in mm	Gewicht in kg	
136	3,8	480 x 610	34	SUPERHOIST

Maattabel Materiaallift/genielift				
Draagvermogen in kg	A	B	C	
136	1,35	1,35	1,04	SUPERHOIST
Afmetingen in mm				



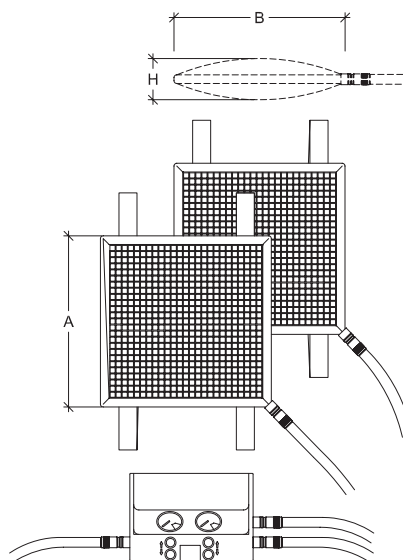
Hefkussens zijn overal inzetbaar en hebben een geringe inbouwhoogte. Deze kussens maken traploos heffen van lasten mogelijk. Hefkussens zijn verkrijgbaar met een- en tweevoudige besturingseenheid. De inschuifhoogte bij een leeg kussen bedraagt 25 mm bij een bedrijfsdruk van 8 bar.

Draagvermogen: max. 67 t per kussen



Hefkussens			
Draagvermogen in t	Gewicht in kg	Benodigde luchthoeveelheid bij 8 bar in l	
10	4	76,5	
20	7	189	
40	15	558	
67	24	1206	

Maattabel Hefkussens			
Draagvermogen in t	A x B	H	
10	390 x 552	215	
20	518 x 733	290	
40	718 x 1015	405	
67	918 x 1298	520	
Afmetingen in mm			



LGH Nederland 0180 - 416 655 of info@lgh.nl | LGH België 03 - 326 66 12 of info@lghbvba.be

Hydraulische vijzels zijn zeer licht, handzaam en in elke situatie te gebruiken. Met veerbediende retour en 360° draaibaar met hendel.

Draagvermogen: max. 60 t

De Hydraclaw is een zeer lichte vijzel en zeer krachtig. Hij is zowel horizontaal als verticaal te gebruiken. Door de grote voet is de hydraclaw zeer stabiel.

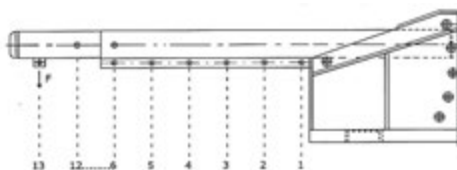
Draagvermogen: max. 5t



Hydraulische vijzels				
Draagvermogen in t	Totale hoogte in mm	Max. hefhoogte in mm	Gewicht in kg	Afmetingen l x b in mm
10	131	75	4,3	162 x 75
30	479	305	31	311 x 140
30	451	305	23,4	273 x 140
30	281	152	20,3	273 x 140
60	293	152	27,4	251 x 190

Hydraclaw				
Draagvermogen in t	Totale hoogte in mm	Max. hefhoogte in mm	Gewicht in kg	Afmetingen l x b in mm
5	330	178	20,63	273 x 127

Speciale kastendrager 1400 kg tot 5000 kg. Hand hydraulische kastendrager met 4 zwenkwielen 360° draaibaar, voorzien van richtingblokkering, blauw gelakt.



Kraanarm specificaties type IKHA-V-3650 (3 TON)		
Stand	Haakpositie t.o.v. het vorkenbord in mm	Max. capaciteit F in kg
1	950	1840
2	1200	1565
3	1415	1390
4	1630	1250
5	1845	1135
6	2060	1040
7	2275	955
8	2490	885
9	2705	830
10	2920	775
11	3135	730
12	3350	690
13	3565	650

Let op deze specificaties gelden bij het gebruik van een heftruck van minimaal WLL 3T

Kastendrager specificaties								
Afb.	Artikel-nr.	Omschrijving	Cap. in kg	Schop afm. in mm	Hef hoogte in mm	Gewicht per set in kg	Wielen ø in mm	Type wiel
1	585.HRS.1400	Kastendrager	1400	380 x 120	400	84	125	PU/alm.
-	585.HRS.2000	Kastendrager	2000	380 x 120	400	97	125	PU/alm.
2	585.HRS.3500	Kastendrager	3500	380 x 120	200	111	125	PU/st.
3	585.HRS.5000	Kastendrager	5000	600 x 150	200	220	150	PU/st.

Machineheffers zijn horizontaal en verticaal instelbaar en bestaan uit een lichte aluminiumconstructie. De ingebouwde veiligheidsklep voorkomt overbelasting.

Ze zijn verkrijgbaar in twee types, met en zonder een instelbare voorhoogte.



Machineheffers met vaste vorkhoogte

Draagvermogen in t	Min. hoogte vork in mm	Max. hoogte vork in mm	Gesloten hoogte in mm	Max. hefhoogte in mm	Gewicht in kg
5	12	157	245	140	23
10	15	180	275	150	29
15	20	205	310	175	48
18	30	190	320	157	45

Maattabel Machineheffers met vaste vorkhoogte

Draagvermogen in t	A	B	C	D
5	326	245	280	12
10	346	275	310	15
15	410	322	310	20
18	250	315	320	30

Afmetingen in mm

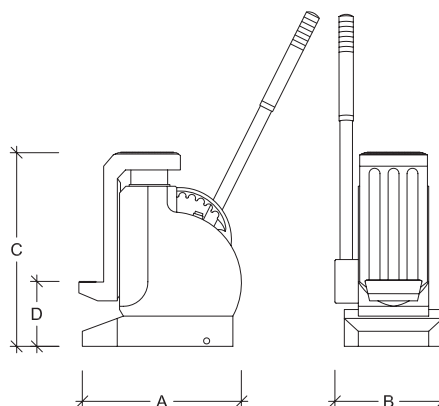
Machineheffers met instelbare vorkhoogte

Draagvermogen in t	Min. hoogte vork in mm	Max. hoogte vork in mm	Aantal instelpunten vork	Bouwhoogte in mm	Slag in mm	Gewicht in kg
5	15	136	3	252	140	21
10	25	175	4	318	160	53
15	30	190	3	320	157	45

Maattabel Machineheffers met instelbare vorkhoogte

Draagvermogen in t	A	B	C	D
5	266	212	252	15
10	353	304	318	25
15	315	265	320	30

Afmetingen in mm



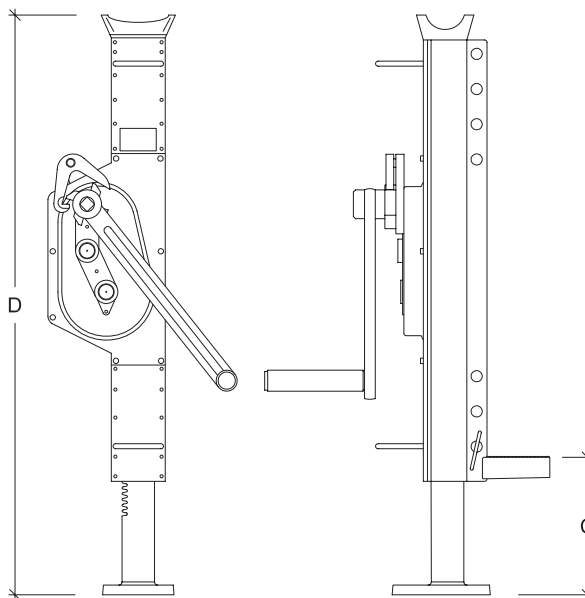
De dommekrachten zijn universeel inzetbaar en geschikt voor het heffen, duwen en schuiven van allerlei soorten lasten.

Draagvermogen: 1.5 tot 10 t



Dommekrachten		
Draagvermogen in t	Hefhoogte in mm	Gewicht in kg
1,5	350	13
2,5	345	14
3	325	25
5	360	22
10	300	42

Maattabel Hefkussens		
Draagvermogen in t	C	D
1,5	70	725
2,5	80	750
3	65	725
5	90	780
10	82	800
Afmetingen in mm		



LGH Nederland 0180 - 416 655 of info@lgh.nl | LGH België 03 - 326 66 12 of info@lghbvba.be

Materiaalcontainers zijn er in verschillende uitvoeringen. De uitrusting en/of inrichting van de containers kan individueel worden aangepast.



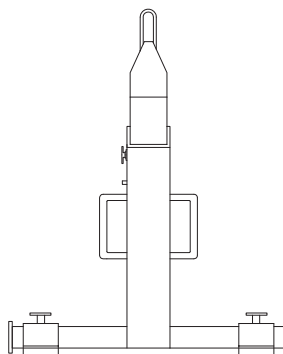
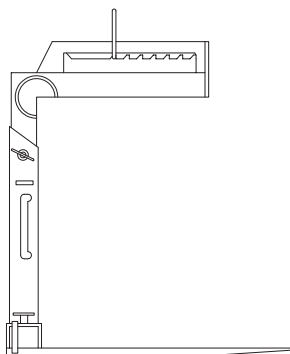
Materiaalcontainers				
Lengte in m	Breedte in m	Hoogte in m	Gewicht in kg	
2,75	2,44	2,59	850	

LGH Nederland 0180 - 416 655 of info@lgh.nl | LGH België 03 - 326 66 12 of info@lghbvba.be

Pallethaken zijn verkrijgbaar met ingebouwde automatische gewichtscompensatie en een verstelbare vorkbreedte. Ze worden aan de kraan bevestigd en dienen voor het heffen van pallets en laadkisten en zijn verkrijgbaar in verschillende uitvoeringen.



Pallethaak					
Draagvermogen in t	Vorklengte in mm	Vorkbreedte in mm	Gewicht in kg	Laadhoogte in mm	Bouwhoogte in mm
3	1170	120	300	1320-2010	1320-2010
Afwijkende draagvermogens op aanvraag					



LGH Nederland 0180 - 416 655 of info@lgh.nl | LGH België 03 - 326 66 12 of info@lghbvba.be

De rolwagens zijn gemaakt van staal en in het bijzonder geschikt voor het bedrijfsinterne transport van zware lasten. Optioneel verkrijgbaar met draaischijf.

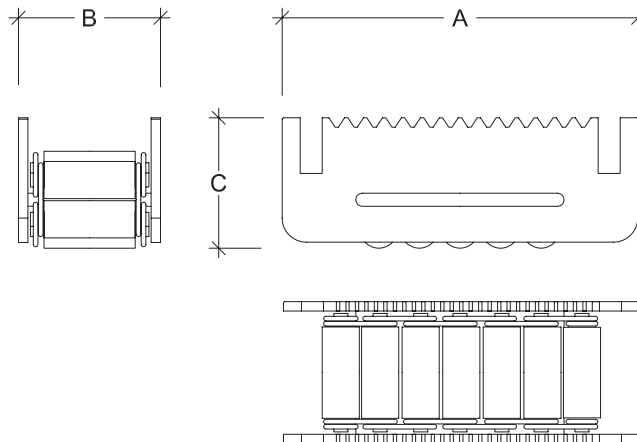
Draagvermogen: max. 80 t



Rolwagens (stalen wielen)	
Draagvermogen in t	Gewicht in kg
10	5,2
15	7,3
30	13
60	32
80	61

Maattabel Rolwagens (stalen wielen)			
Draagvermogen in t	A	B	C
10	210	102	66
15	220	115	75
30	270	130	92
60	380	168	125
80	530	182	145

Afmetingen in mm



TRANSPORTMATERIALEN | Rolwagens (kunststof wielen)

De rolwagens met kunststof wielen zijn geschikt voor het bedrijfsinterne transport van zware lasten. De kunststof rollen voorkomen beschadiging van het vloeroppervlak tijdens het transport. Leverbaar in bestuurbare uitvoering met draaischijf.

Draagvermogen: 3 tot 12.5 t
 Grotere draagvermogens op aanvraag.

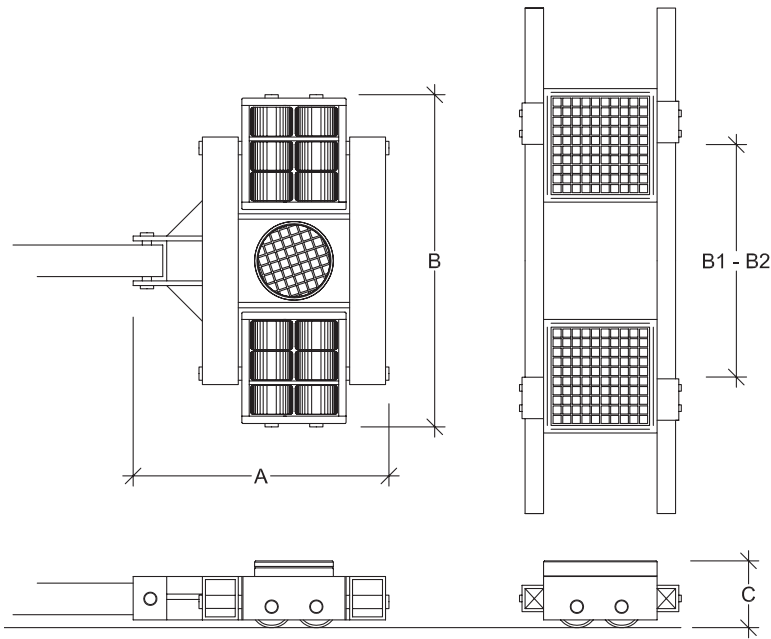


Rolwagens (kunststof wielen)

Draagvermogen in t	Vast of bestuurbaar	Oplegvlak draaischijf in mm	Oplegvlak per cassette in mm	Inbouwhoogte in mm	Afmetingen cassette in mm	Gewicht in kg	Lengte stuurstang met trekhoog in mm
3	bestuurbaar	ø 150	-	110	-	12	990
3	vast	-	120 x 80	110	190 x 125	11	-
6	bestuurbaar	ø 170	-	110	-	45	1080
6	vast	-	200 x 220	110	200 x 220	32	-
7.5	bestuurbaar	ø 180	-	102	-	samen 76	1310
7.5	vast	-	220 x 176	102	240 x 220	samen 76	-
9	bestuurbaar	ø 170	-	110	-	54	1120
9	vast	-	175 x 170	110	325 x 390	32	-
10	bestuurbaar	ø 180	-	102	-	samen 76	1310
10	vast	-	220 x 176	102	240 x 220	samen 76	-
12	bestuurbaar	ø 170	-	110	-	64	1120
12	vast	-	175 x 170	110	325 x 390	35	-
12.5	bestuurbaar	ø 180	-	110	-	samen 136	1550
12.5	vast	-	320 x 176	110	360 x 240	samen 136	-

Maattabel Rolwagens (kunststof wielen)					
Draagvermogen in t	Vast of bestuurbaar	A	B	B1	B2
3	bestuurbaar	225	280	-	-
3	vast	-	-	125	880
6	bestuurbaar	520	610	-	-
6	vast	-	-	620	1300
7,5	bestuurbaar	397	682	-	-
7,5	vast	-	-	480	1500
9	bestuurbaar	520	820	-	-
9	vast	-	-	400	1030
10	bestuurbaar	397	682	-	-
10	vast	-	-	480	1500
12	bestuurbaar	580	1000	-	-
12	vast	-	-	400	1030
12,5	bestuurbaar	460	910	-	-
12,5	vast	-	-	720	1500

Afmetingen in mm





Manrider lieren 74



Driepoten 75



Bootsmanstoel 76



Werkbakken 77



Valstopapparaten 78



Personenharnas 79



Toebehoren 80

LGH Nederland 0180 - 416 655 of info@lgh.nl | LGH België 03 - 326 66 12 of info@lghbvba.be

Manrider lieren zijn persluchtlieren en kunnen daarom onder de meest uiteenlopende omstandigheden worden ingezet. Ze zijn gecertificeerd en voldoen aan alle eisen die worden gesteld aan transport van personen.

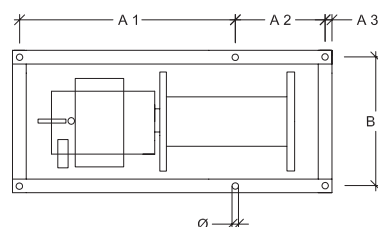
Draagvermogen: max. 5 t



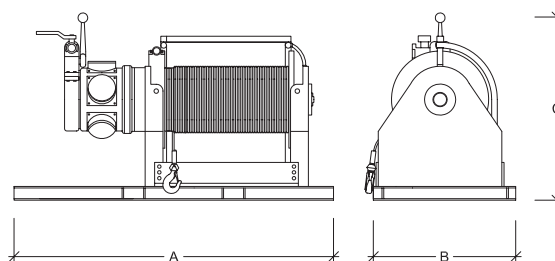
Manrider lieren						
Nominale belasting in t	Functie	Snelheid bij nominale belasting in 1e kabellag in m/min	Max. luchtverbruik in m ³ /min.	Gewicht zonder kabel in kg	Trommelgrootte in mm	Aanbevolen kabeldiameter in mm
1,445	Personentransport	23	9,5	411	610	13
3,123	Personentransport	21	19,9	916	610	19

Manrider lieren					
Max. aantal kabellagen	Kabelopname in m 1e laag	Kabelopname in m 2e laag	Kabelopname in m 3e laag	Kabelopname in m laatste laag	Gewicht zonder kabel in kg
8	42	88	137	437	411
8	39	81	127	410	916

Maattabel Manrider lieren					
A1	A2	A3	B1	B2	Diameterteken
254	254	254	508	/	17,5
267	267	267	794	/	21
Afmetingen in mm					



Maattabel Manrider lieren			
Nominale belasting in t	A	B	C
1,445	1292	610	597
3,123	1500	889	787
Afmetingen in mm			



LGH Nederland 0180 - 416 655 of info@lgh.nl | LGH België 03 - 326 66 12 of info@lghbvba.be

Rescue driepoten kunnen ingezet worden bij de redding van personen. Ze zijn gemakkelijk te installeren, eenvoudig te transporteren en in hoogte verstelbaar.

De basis uitrusting voor een rescue 3-poot omvat handkabelier, opvanggordel en valbeveiliging met een lengte van 20m.

Draagvermogen: max. 1 persoon

Driepoten			
Draagvermogen	Hoogte bij het spreiden (ca. m)	Spreiding (ca. m)	Gewicht (ca. kg)
1 persoon	1.47-2.29	1.19-1.82	16,5



De bootsmanstoel garandeert veilig en stabiel werken.

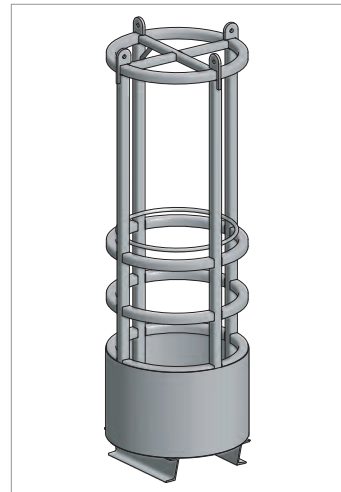
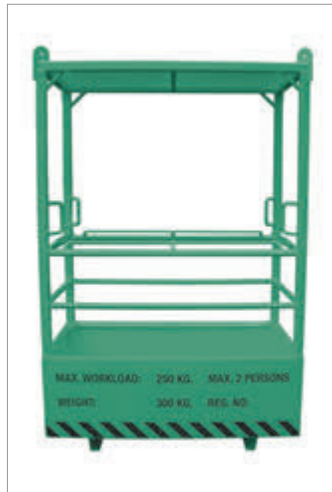
De bootsmanstoel is vervaardigd van metaal of een stevig pvc-materiaal.

De bootsmanstoel is beschikbaar in drie verschillende types, alle drie geschikt voor één persoon.



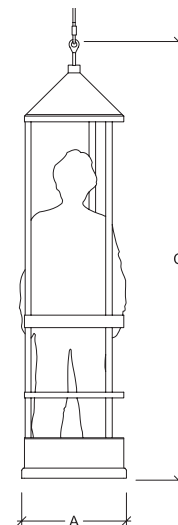
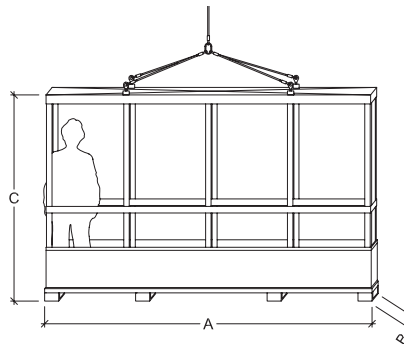
Werkbakken zijn leverbaar voor één, twee of drie personen. Ze voldoen aan alle eisen die worden gesteld aan het transport van personen. Bij extra belasting door gereedschap moet rekening worden gehouden met het maximale draagvermogen.

Draagvermogen: max. 400 kg



Werkbakken			
Type	Draagvermogen in kg	Gewicht in kg	
1-persoons rond	250	200	
1-persoons rechthoekig	250	180	
2-persoons rechthoekig	250	300	
2-persoons rechthoekig	300	310	
3-persoons rechthoekig	300	440	
2-persoons vliegerbak	300	1050	
3-persoons Calamiteitenkooi	400	800	

Maattabel Werkbakken					
Type	Draagvermogen in kg	A	B	C	
1-persoons rond	250	ø 750		2100	
1-persoons rechthoekig	250	700	700	2100	
2-persoons rechthoekig	250	1500	800	2100	
2-persoons rechthoekig	300	1400	900	2050	
3-persoons rechthoekig	300	2370	930	2050	
2-persoons vliegerbak	300	4000	900	2000	
3-persoons Calamiteitenkooi	400	3000	1500	2200	



De valbeveiligingsinrichtingen werken met automatische opwikkeling conform de norm EN360 en dienen voor de beveiliging van personen. De uitrusting mag uitsluitend worden gebruikt door één enkele persoon die een opvanggordel draagt, en mag alleen worden gebruikt als valbeveiliging voor personen die werken op een hoogte.

Gordellengte: 1.5 tot 30 m

Draagvermogen: max. 150 kg

De opvangbeveiliging is er voor de tirak en zorgt ervoor dat de last automatisch wordt opgevangen bij overschrijding van een vooraf bepaalde kabelsnelheid.

Deze inrichting kan bij het transporteren van lasten als extra beveiliging worden gebruikt.

Draagvermogen: max. 1 t



Valbeveiligingsinrichting			
	Draagvermogen in kg	Gewicht in kg	Gordel- resp. kabeluittreklengte in m
	150	0,85	1,5
	150	1	2
	150	1,6	5
	150	4,5	10
	150	7,6	20
Met slinger	150	10,6	20
	100	15	25
	150	14,2	30
Met slinger	150	17,2	30

Opvangbeveiliging					
Draagvermogen personentransport in kg	Draagvermogen goederentransport in kg	Gewicht in kg	Aanbevolen kabeldiameter in mm		
1000	1000	6	10,2	voor Tirak	

Personenharnassen dienen als valbeveiliging bij werkzaamheden op hoger of lager gelegen werkplekken. Het harnas mag uitsluitend worden gebruikt in combinatie met een valbeveiligingsinrichting. Dankzij verstelmogelijkheden aan schouders en benen kan deze inrichting correct worden afgestemd op de lengte van de gebruiker. Het opvangorgaan bevindt zich aan de achterzijde van de gordel.

Let bij het huren van een personenharnas altijd op dat de juiste maatvoering van het harnas wordt gehoord.



Voor het gebruik van het modulaire spreadersysteem hebt u wellicht ook een hijsmiddel uit de categorie Hijs hulpstukken nodig.

Heeft u alles?
Ontbreekt er nog iets?
Controleer het of neem
contact met ons op.
Wij geven u graag advies.

*Hijs hulpstukken Afbeelding
vanaf pagina 97*

Hier vindt u hijsbanden/
rondstropen, kettingwerk,
staalkabels en sluitingen.



HYDRAULISCHE CILINDERS

Hydraulische
cilinders 82



Computergestuurd
synchroon hefsysteem 83



Synchroon
gestuurd hefsysteem 84



Elektrisch
hydraulische pomp 85



Hydr. handpompen/
hydr. slangen 86



Hydraulische
manifold 87



LGH Nederland 0180 - 416 655 of info@lgh.nl | LGH België 03 - 326 66 12 of info@lghbvba.be

Hydraulische cilinders zijn er in een groot aantal verschillende uitvoeringen. Het assortiment omvat o.a. multifunctionele cilinders, korteslagcilinders, vlakke cilinders, heavy duty cilinders met borgmoer en holle cilinders.



Enkelwerkende cilinders

Drukkracht in t	Slag in mm	Bouwhoogte in mm	Olievolume in cm ³	Gewicht in kg
4,5	125	207	80	1,8
10	100	175	144	3
10	150	225	217	4,2
10	105	171	151	3
14,5	250	354	507	8,8
14,5	305	409	619	9,9
25	305	430	1066	15,4
25	51	174	178	6,5
25	102	225	356	8
25	150	273	524	9,6
25	311	425	1033	16,3
25	101	215	528	9,8
25	100	186	332	6,9
30	62	117	259	6,67
50	330	429	2354	33,6
50	150	251	1084	20
50	159	282	1131	23,1
100	57	139	724	21,45
100	100	226	1430	40
107	153	274	2347	49,5

Enkelwerkende vlakke cilinders

Drukkracht in t	Slag in mm	Bouwhoogte in mm	Olievolume in cm ³	Gewicht in kg
10	10	45	14	1,6
10	11	44	16	1,5
20	11	52	31	2,6
30	12	59	55	4,2
50	15	67	107	6,6
107	16	91	245	23,2

Enkelwerkende korteslagcilinders

Drukkracht in t	Slag in mm	Bouwhoogte in mm	Olievolume in cm ³	Gewicht in kg
10	40	97	58	2,4
20	44	102	126	4,8
32	60	119	274	7
50	60	126	428	10,4

Enkelwerkende heavy duty cilinders met borgmoer

Drukkracht in t	Slag in mm	Bouwhoogte in mm	Olievolume in cm ³	Gewicht in kg
152	205	389	4.280	106
160	45	148	1.040	44
250	150	365	5.505	163
514	152	498	11.100	457

Enkelwerkende holle cilinders

Drukkracht in t	Slag in mm	Bouwhoogte in mm	Olievolume in cm ³	Gewicht in kg	Diameter gat in mm
23	150	306	500	13,8	30
30	50	120	204	10	33
60	76	226	651	28	55

Het computergestuurde synchrone hefsysteem is vooral bestemd voor nauwkeurig en synchroon heffen en neerlaten. Dankzij de combinatie van elektronische en hydraulische technologie kunnen de gegevens van elektronische sensoren naar de afzonderlijke hefpunten worden doorgestuurd, en kan een automatische synchronisatie worden gegarandeerd. Via uitgangssignalen naar de afzonderlijke cilinders wordt de lastpositie aangestuurd. Er zijn twaalf aansluitingen, enkelof dubbelwerkende cilinders mogelijk. Transport met vorkheftruck is mogelijk; bij transport met kraan zijn ophangogen beschikbaar. Desgewenst met operators.



Computergestuurd synchroon hefsysteem

Aantal aansluitingen	Motorvermogen in kW	Motorspanning in V	Stuurspanning in V DC	Druk in bar	Tankinhoud in l	Gewicht in kg	Lengte in mm	Breedte in mm	Hoogte in mm
12	3	400 / 16 A	24	0-700	160	500	800	700	1600
8	2 x 5,6	400 / 32 A	24	0-700	40	395	1300	950	1200

Bij het synchroon gestuurd hefsysteem worden de cilinders afzonderlijk ingesteld en in positie gebracht, waarna ze samen synchroon worden aangestuurd. Er zijn twaalf aansluitingen, enkelof dubbelwerkende cilinders mogelijk



Synchroon gestuurd hefsysteem

Aantal aansluitingen	Motorvermogen in kW	Motorspanning in V	Stuurspanning in V DC	Druk in bar	Tankinhoud in l	Gewicht in kg	Lengte in mm	Breedte in mm	Hoogte in mm
12	3	400 / 16 A	24	0-700	160	500	800	700	1600
8	2 x 5,6	400 / 32 A	24	0-700	40	395	1300	950	1200

De elektrisch hydraulische pomp is verkrijgbaar in verschillende uitvoeringen en is afgestemd op de cilinderkeuze. Een manometer is apart verkrijgbaar.



Elektrisch hydraulische pomp					
Olievolume in l	Stroom-aansluiting	Vermogen in kW	Opvoercapaciteit in l/min bij 7 bar	Opvoercapaciteit in l/min bij 700 bar	Gewicht in kg
9	220V/ 1 fase/ 50Hz	0,37	2,5	0,2	20,5
25	220V/ 1 fase/ 50Hz	1,5	7	0,65	63,5

De hydraulische handpompen zijn enkelwerkend en verkrijgbaar met verschillende olievolumes. De bedrijfsdruk bedraagt bij elke handpomp 700 bar. Bijpassende hydraulische slangen zijn leverbaar in lengten van 1 tot 10 m.

Afwijkende lengten op aanvraag.

Een manometer is apart verkrijgbaar.



Hydraulische handpompen/hydraulische slangen		
Olievolume in l	Hefboomkracht in kg	Gewicht in kg
1	45	5,6
1	66	7,2
2	38	10,5
5	38	15,2

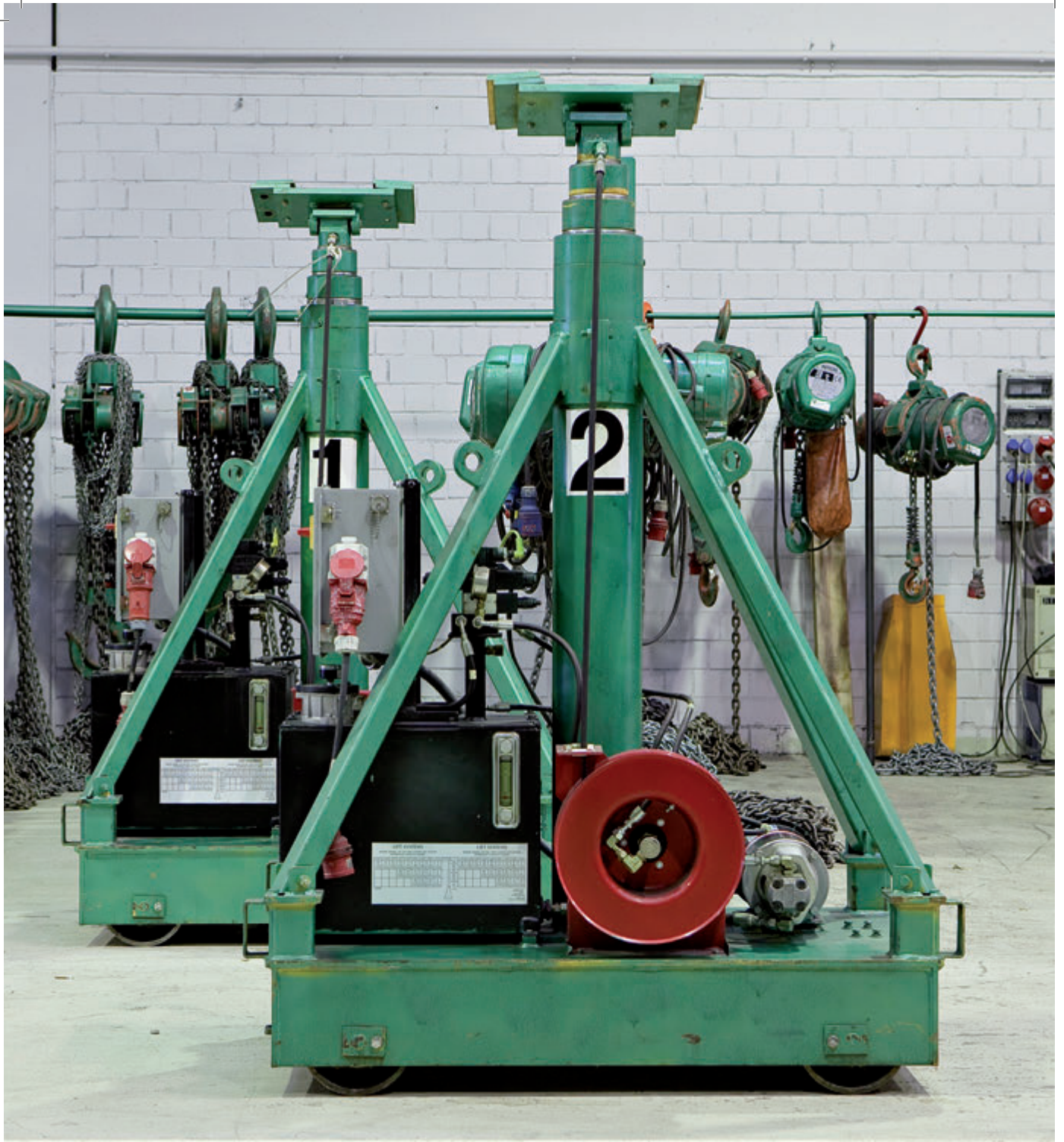
Hydraulische slangen	
	Lengte in m
	2
	3
	6
	9
	10

LGH Nederland 0180 - 416 655 of info@lgh.nl | LGH België 03 - 326 66 12 of info@lghbvba.be

De hydraulische manifold kan zowel met een hydraulische handpomp als met een elektrisch hydraulische pomp worden gebruikt. Deze verdelers worden aangeboden in tweevoudige en viervoudige uitvoering met afsluitklep. Bedrijfsdruk 700 bar.



Hydraulische manifold	
Uitvoering	Gewicht in kg
Tweevoudig met afsluitklep	2
Viervoudig met afsluitklep	3.5



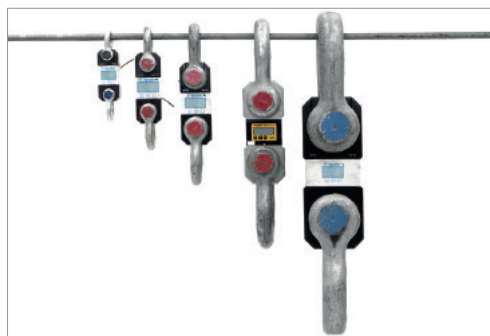
Digitale
trekkrachtopnemers 90



Toebehoren 91

Digitale trekkraftmeters zijn uiterst lichte en compacte apparaten voor het meten van lasten. Ze zijn eenvoudig te hanteren en meten met uiterste nauwkeurigheid. Ze worden geleverd inclusief afstandsbediening en standaard inclusief sluitingen.

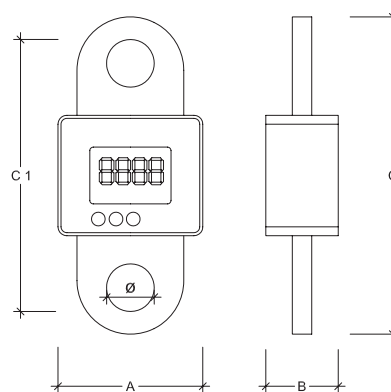
Meetbereik: max. 250 t



Digitale trekkraftopnemers					
Meetbereik in t	Kleinste meetstap in kg	Gewicht in kg	Beschermingsklasse	Meetnauwkeurigheid bij 21°C	
1,25	0,5	1,1	IP 65	0.2% van de nominale belasting	
5	2	1,9	IP 65	0.2% van de nominale belasting	
5	1	3,35	IP 66	0.1% van de nominale belasting	
6,3	1	3,35	IP 66	0.1% van de nominale belasting	
10	2	6,45	IP 66	0.1% van de nominale belasting	
12,5	5	3,8	IP 65	0.2% van de nominale belasting	
15	5	4	IP 65	0.2% van de nominale belasting	
25	10	6,6	IP 65	0.2% van de nominale belasting	
35	5	9	IP 65	0.3% van de nominale belasting	
50	20	15,1	IP 65	0.2% van de nominale belasting	
100	100	37	IP 65	0.3% van de nominale belasting	
250	100	80	IP 65	0.3% van de nominale belasting	

Maattabel Digitale trekkraftopnemers					
Meetbereik in t	A	B	C	C1	Diameter- teken
1,25	83	56	190	166	16
5	90	56	226	197	32
5	100	100	290	254	28
6,3	100	100	290	254	28
10	100	100	341	296	40
12,5	110	58	310	243	47
15	130	58	320	247,5	47,5
25	134	68	360	272	56
35	126	75	393	225	60
50	164	98	440	338	72
100	255	99	608	320	109
250	320	144	700	350	132

Afmetingen in mm



Voor het gebruik van lastmeetapparaten hebt u wellicht ook een hijsmiddel uit de categorie Hijs hulpstukken nodig.

Heeft u alles?
Ontbreekt er nog iets?
Controleer het of neem
contact met ons op.
Wij geven u graag advies.

*Hijs hulpstukken Afbeelding
vanaf pagina 97*

Hier vindt u hijsbanden/
rondstropen, kettingwerk,
staalkabels en harpsluitingen.





Hydraulische
hefsystemen 94



Toebehoren 95

Het hydraulische Mini Jack systeem dient voor het heffen en verrijden van zware lasten. De last kan met de hefmast omhoog worden gebracht, worden gedraaid, gekanteld en verplaatst. De hefmast is uitgerust met een radiografische afstandsbediening.

Draagvermogen: 18 t bij 2-puntssysteem en 36 t bij 4-puntssysteem

Het hydraulische Megalift systeem maakt het heffen en verrijden van bijzonder zware lasten mogelijk.

Draagvermogen: max. 200 t bij 2-puntssysteem en max. 400 t bij 4-puntssysteem

Bijpassende traversen zijn in verschillende lengten verkrijgbaar. Voor het verrijden van de hydraulische hefmasten zijn extra rijrails vereist, die apart verkrijgbaar zijn.

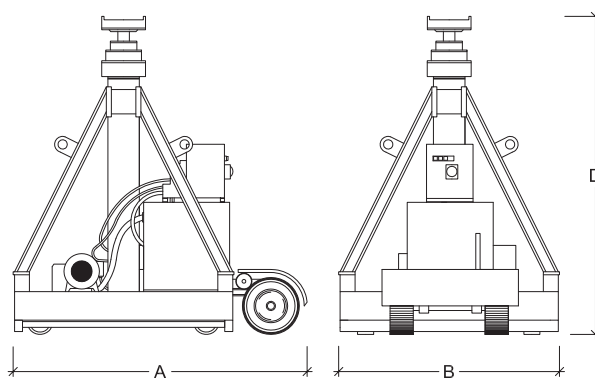


Hydraulisch Mini Jack Systeem			
Cilindertrap	Uitschuihoogte in m	Draagvermogen in t bij 2-puntssysteem	Draagvermogen in t bij 4-puntssysteem
1e trap	1830 - 2850	18	36
2e trap	2850 - 3860	16,5	32
3e trap	3860 - 4870	13,5	27

Hydraulisch Megalift Systeem			
Cilindertrap	Uitschuihoogte in m	Draagvermogen in t bij 2-puntssysteem	Draagvermogen in t bij 4-puntssysteem
1e trap	3050 - 4830	182	364
2e trap	4830 - 6600	137	272
3e trap	6600 - 8380	80	179

Maattabel Hydraulisch Mini Jack Systeem			
	A	B	D
Mini Jack	1295	711	1830
Afmetingen in mm			

Maattabel Hydraulisch Megalift Systeem			
	A	B	D
Megalift	1880	1200	3050
Afmetingen in mm			



Voor het gebruik van hefsystemen hebt u wellicht ook een hijsmiddel uit de categorieën Hijshulpstukken en loopkatten en balkenklemmen nodig.

Heeft u alles?
Ontbreekt er nog iets?
Controleer het of neem
contact met ons op.
Wij geven u graag advies.

*Hijshulpstukken Afbeelding
vanaf pagina 97*

Hier vindt u hijsbanden/
rondstroppen, kettingwerk,
staalkabels en sluitingen.



*Balkenklemmen en loopkatten
Afbeelding vanaf pagina 29*

Hier vindt u balkenklemmen met
een draagvermogen van max.
30 t - voor de bevestiging van
elke last aan een hijsbalk.

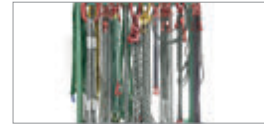




*Hijsbanden/
Rondstroppen* 98



Kettingwerk 99



Staalkabels 100



Sluitingen 101



Hijsklauwen 102



Toebehoren 103

LGH Nederland 0180 - 416 655 of info@lgh.nl | LGH België 03 - 326 66 12 of info@lghbvba.be

Hijsbanden en rondstropen zijn verkrijgbaar met verschillende draagvermogens en in verschillende lengten. De banden zijn van polyester. Hijsbanden zijn aan beide zijden eindig (met lus). Rondstropen zijn eindloze banden. De rondstropen zijn voorzien van een beschermende buitenmantel, die de vezelstrengen beschermt. De hijsbanden en rondstropen zijn voorzien van een kleurmarkering die het draagvermogen aangeeft.

Draagvermogen: max. 100 t, groter

draagvermogen op aanvraag

Randbescherming is apart verkrijgbaar.



Hijsbanden				
Draagvermogen in t	Lagen	Breedte in mm	Lengte in m	Kleur
1	2	30	0,5 - 3	Paars
2	2	60	1 - 10	Groen
3	2	90	1 - 8	Geel
4	2	120	2 - 6	Grijs
5	2	150	2 - 10	Rood
6	2	180	6 - 10	Bruin
10	2	300	2 - 15	Oranje
12	2	300	6	Oranje
30	4	480	20	Oranje

Rondstropen		
Draagvermogen in t	Omtrek in m	Kleur
1	1 - 12	Paars
2	1,5 - 12	Groen
3	1,25 - 16	Geel
4	6 - 14	Grijs
5	2 - 12	Rood
6	2 - 12	Bruin
8	12	Blauw
10	2 - 10 & 20	Oranje
15	6 & 12	Oranje
25	6 & 20	Oranje
30	12 & 30	Oranje
40	4; 5 & 16	Oranje
100	7; 8; 20 & 76	Oranje

Kettingwerk is verkrijgbaar van één tot vier sprongen, deels met inkortklauw, grade 80 of 100.

Draagvermogen: max. 35,1 t



Kettingwerk 1-sprong	
Draagvermogen in t	Schalmdikte in mm
2	8
3,15	10
3,2	10
4	10
5,3	13
5,4	13
6,5	13
8	16
10	16
11,2	19
35,1	32

Kettingwerk 2-sprong	
Draagvermogen in t	Schalmdikte in mm
2	8
2,5	7
3,15	10
5,3	13
6,7	13
8	16
9,1	16
10	16
11,2	16

Kettingwerk 4-sprong	
Draagvermogen in t	Schalmdikte in mm
4,8	8
6,7	10
9,7	13
11,2	13

Rijgketting	
Draagvermogen in t	Schalmdikte in mm
3,15	10
3,25	10
4	10
5	13

Sjorketting		
Draagvermogen in t	Schalmdikte in mm	Lengte in m
5,3	13	10
5,9	13	10

Kettingspanner	
Draagvermogen in t	Schalmdikte in mm
5,9	13
5,3	13

LGH Nederland 0180 - 416 655 of info@lgh.nl | LGH België 03 - 326 66 12 of info@lghbvba.be

Staalkabels worden in uitvoeringen met één en twee strengen aangeboden. Staalkabels zijn verkrijgbaar met verschillende afmetingen en draagvermogens. Ze worden geleverd met draadlus aan beide zijden.

Ook verkrijgbaar als eindloze staaldraad(grommer).
Randbescherming is apart verkrijgbaar.
Ze zijn op aanvraag beschikbaar.



De sluitingen zijn vervaardigd van hoogvast staal en zijn afzonderlijk getest. Ze zijn verkrijgbaar in verschillende uitvoeringen en met diverse draagvermogens.

Draagvermogen: max. 250 t

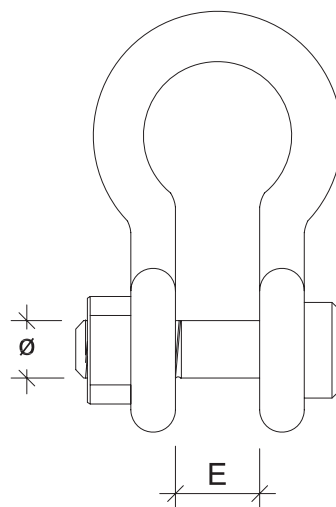


Sluitingen	
Draagvermogen in t	Gewicht in kg
1	0,1
1,5	0,2
2	0,3
3,25	0,7
4,75	1,2
6,5	1,8
8,5	2,5
9,5	4
12	5,1
13,5	7,3
17	9
25	15
35	19
42,5	26
55	40
75	48
85	62
110	80
120	110
150	112
175	160
200	235
250	285

Maattabel Sluitingen		
Draagvermogen in t	∅	E
1	12	17
1,5	13	19
2	16	20
3,25	20	27
4,75	22	32
6,5	27	36
8,5	30	43
9,5	33	46
12	36	51
13,5	39	57
17	42	60
25	52	73
35	57	83
42,5	65	95
55	70	105
75	68	110
85	83	127
110	82	135
120	95	150
150	95	147
175	108	169
200	130	179
250	140	205

Afmetingen in mm

Andere capaciteiten op aanvraag



LGH Nederland 0180 - 416 655 of info@lgh.nl | LGH België 03 - 326 66 12 of info@lghbvba.be



De hijsklauwen zijn geschikt voor het hijsen, kantelen en verplaatsen van met name betonproducten en worden altijd gebruikt in combinatie met een kogelkopanker. Het systeem kan in alle richtingen worden belast, ook onder maximale belasting. Na het aanslaan blijven de hijshaken beweegbaar.

Draagvermogen: max 32 t



Hijsklauwen					
Draagvermogen in t	Totale lengte in mm	Binnenmaat hijsoog lengte in mm	Binnenmaat hijsoog breedte in mm		Gewicht in kg
1,0 - 1,3	181	70,5	45		0,6
1,5 - 2,5	220	85	57		0,9
1,5 - 2,5	230	86	59		1,4
3,0 - 5,0	271	88	69		2,3
3,0 - 5,0	283	88	70		3,4
6,0 - 10,0	386	116	83		5,7
12,0 - 20,0	497	133,5	107,5		14,3
32	700	188	157		46,0

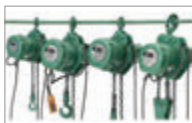
Werktuigen waarbij het gebruik van hijs hulpstukken noodzakelijk is:

U hebt hijs hulpstukken nodig als u werktuigen uit de volgende groepen gebruikt:

Kettingtakels

Afbeelding vanaf pagina 11

Hier vindt u elektrische-, pneumatische- en handkettingtakels alsmede rateltakels.



Staal kabeltakels

Afbeelding vanaf pagina 17

Hier vindt u handbediende staal draadtakels, Miniforstaal draadtakels, elektrische staal draadtrekapparaten en hydraulische staal draadtakels.



Kabellieren

Afbeelding vanaf pagina 23

Hier vindt u elektrische- en pneumatische kabellieren, alsmede hijsblokken.



Evenaars

Afbeelding vanaf pagina 37

Hier vindt u hijs evenaars met een draagvermogen van 1 tot 15 t.



Personen transportinrichtingen

Afbeelding vanaf pagina 73

Hier toe behoren Manrider lieren, driepoten, bootsmanstoelen, werkbakken, valstopapparaten alsmede harnessen.



Hydraulische hefsystemen

Afbeelding pagina 93

Hier vindt u de hydraulische hefsystemen Mini Jack en Megalift.



Heeft u alles?
Ontbreekt er nog iets?
Controleer het of neem contact met ons op.
Wij geven u graag advies.



Hydraulische
heftafel 106



De hydraulische heftafel is geschikt voor mobiel gebruik als montageplatform. Via een voetpedaal kan de tafel omhoog worden gebracht.

Draagvermogen: max. 1000 kg



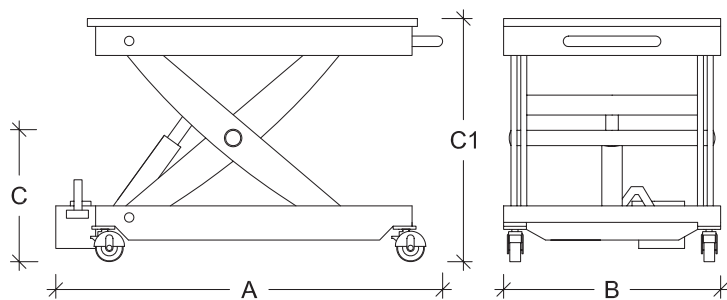
Hydraulische heftafel

Draagvermogen in kg	Eigen gewicht in kg
800	168
1500	137

Maattabel Hydraulische heftafel

Draagvermogen in kg	A	B	C	C1
800	1260	520	440	1575
1500	1260	520	445	950

Afmetingen in mm



4-punts-spreader systeem.....	47	Kraanarm en kastendrager.....	64
Balkenklemmen.....	33-34	Kettingwerk.....	99
Bootsmanstoel.....	76	Machinheffers.....	65
Computergestuurd synchroon hefsysteem.....	73	Manrider lieren.....	74
Daklieren.....	55	Materiaalcontainers.....	67
Digitale trekkrachtopnemers.....	90	Materiaallift/genielift.....	61
Dommekrachten.....	66	Materiaalwagens.....	59
Driepoten.....	75	Minifor elektrische staaldraadtakel.....	19
Driepoten.....	56	Pallethaak.....	68
Duwloopkatten.....	30	Palletwagens.....	60
Elektrisch hydraulische pomp.....	85	Personenharnas.....	79
Elektrisch staaldraadtrekapparaat.....	20	Platenklemmen.....	58
Elektrische kettingtakels.....	12	Pneumatische kettingtakels.....	13
Elektrische lieren.....	24	Pneumatische lieren.....	25
Elektrische- en Pneumatische loopkatten.....	32	Portaalkranen aluminium/staal.....	50
Handkettingtakels.....	14	Rateltakels.....	15
Handmechanische loopkatten.....	31	Rolwagens (kunststof wielen).....	70-71
Hefkussens en Transportkussensystemen.....	62	Rolwagens (stalen wielen).....	69
Hefmagneten.....	57	Sluitingen.....	101
Hijbsbanden/Rondstroppen.....	98	Staaldraadtakel.....	18
Hijbsblokken.....	26	Staalkabels.....	100
Hijsevenaars.....	38	Synchroon gestuurd hefsysteem.....	84
Hijsklauwen.....	102	Type 110, Type 110H.....	45
Hydr. handpompen/hydr. slangen.....	86	Type 24, Type 34.....	43
Hydraulische cilinders.....	82	Type 250, Type 400, Type 800.....	46
Hydraulische hefsystemen.....	94	Type 50, Type 70H.....	44
Hydraulische heftafel.....	106	Type 6, Type 12.....	42
Hydraulische manifold.....	87	Valstopapparaten.....	78
Hydraulische staaldraadtakel.....	21	Werkbakken.....	77
Hydraulische vijzels.....	63	Werkplaatskranen.....	54

